

# Automatic System [オートマチックシステム]

## GRAND LEVEL TYPE

### 一回服用分をワンパック

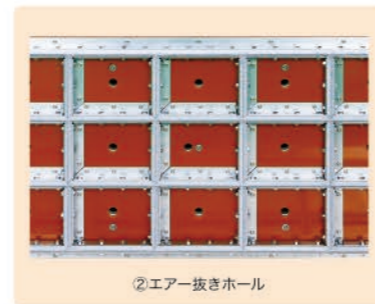
■入院患者用の一回服用分をワンパック(完全分包)する特大サイズ分包装機(GRAND LEVEL TYPE)は、病院サイドの実状に応じたものでオーダーによる特殊サイズも承っています。



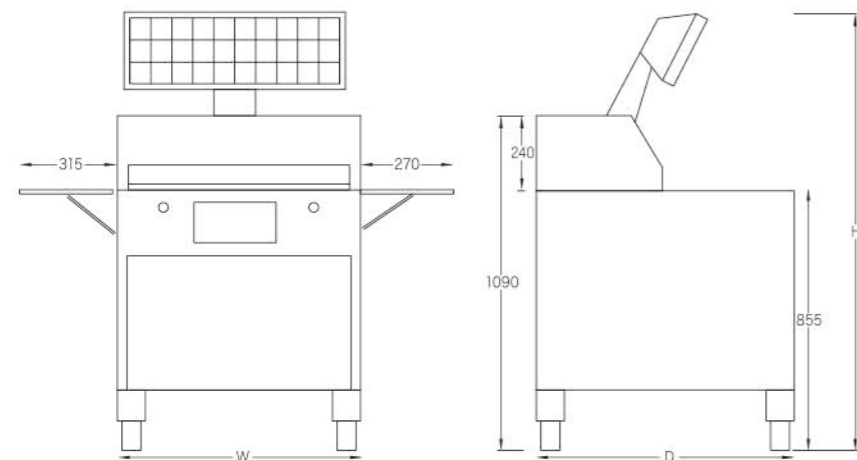
SAP-21GL



①操作パネル(中央ボタン=非常停止SW)



分包品



TYPE	GRAND LEVEL TYPE
仕様	21GL型
電源	三相200V 30A
分包サイズ	95×120mm
分包能力	1回 1~21包
本体サイズ	W980×D770×H1410mm

# Air Clean System [エアークリーンシステム]

## AC-I型 AC-II型 AC-III型

### 薬塵公害のない薬局は パッカー専用集塵機「エアーケール」で!

浮遊塵除去・快適な分包作業!

■分包時に発生する薬塵は、分包作業者に薬塵アレルギーを生じさせる可能性があります。本機はその薬塵を捕集する分包装機専用集塵機で薬塵を発生時点で捕えます。長時間使用しても性能が低下しません。

#### 特長

- 1 小型でも風量が大きく、またパッカー上に設置しますので、集塵機そのもののスペースを必要としません。
- 2 一次フィルターは、差し込み式なので清掃時の着脱が容易です。
- 3 メインフィルターは、高性能GCフィルターを使用していますので0.3 $\mu$ の薬塵を95.0%捕集します。
- 4 捕集率を高めるために透明なアクリル製フードを取りつけてあります。



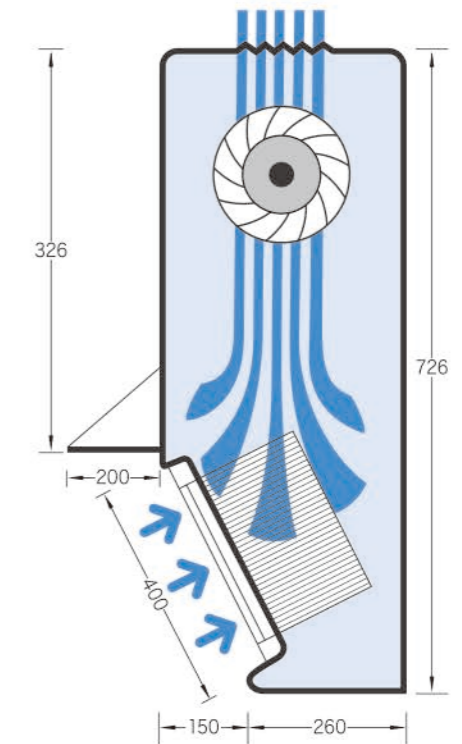
SAP-42AC型

※写真の色はオプションです。

#### 本体サイズ

AC-I型(21・21L用)	W650 × D410 × H726mm
AC-II型(30用)	W780 × D410 × H726mm
AC-III型(21GL・30L・42用)	W990 × D410 × H726mm

※サイズは棚を含みません。



型式	AC-I型	AC-II型	AC-III型
処理風量	0~10.5/11.2m <sup>3</sup> /min	0~19/19.5m <sup>3</sup> /min	
集塵要素	一次フィルター 不織布 アルミ枠 メインフィルター 高性能GCフィルター		
集塵効果	0.3 $\mu$ 以上95%捕集可能		
騒音	1M×50dB以下(Aスケール)		
電源	AC-100V 50/60Hz		
消費電力	77/95W	120/145W	
構造	本体=鋼板製、メラミン焼付塗装 フード=無色透明アクリル板5% 棚=特殊ガラス10% 低ノイズファン(方羽根車形)		
本体重量	45kg	55kg	65kg