



Revolution in Technology

Corporate Profile

 株式会社 コワン

〒781-0270 高知県高知市長浜5033-21

TEL(088)842-0100

<http://www.kowan.jp>

 **KOWAN**

社 名 株式会社 **コワン**
KOWAN CO.,LTD.

所 在 地 〒781-0270 高知県高知市長浜5033-21

設 立 1982年(昭和57年)3月1日

資 本 金 2,300万円

決 算 期 3月31日(年1回)

営 業 種 目

- 油圧式杭圧入引抜機的设计開発、製作、販売、リース及び修理
- 圧入工法に関するコンサルタント、技術積算、設計開発
- 土木、建設工事に関する機械の設計開発、製作、販売
- 前各号に附帯関連する一切の事業

役 員

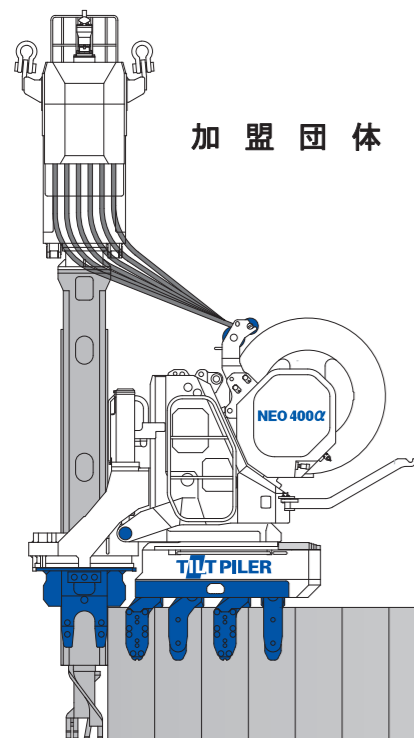
代表取締役会長 安岡 和彦
代表取締役社長 安岡 秀樹
専務取締役 岡林 真一

問 い 合 わ せ

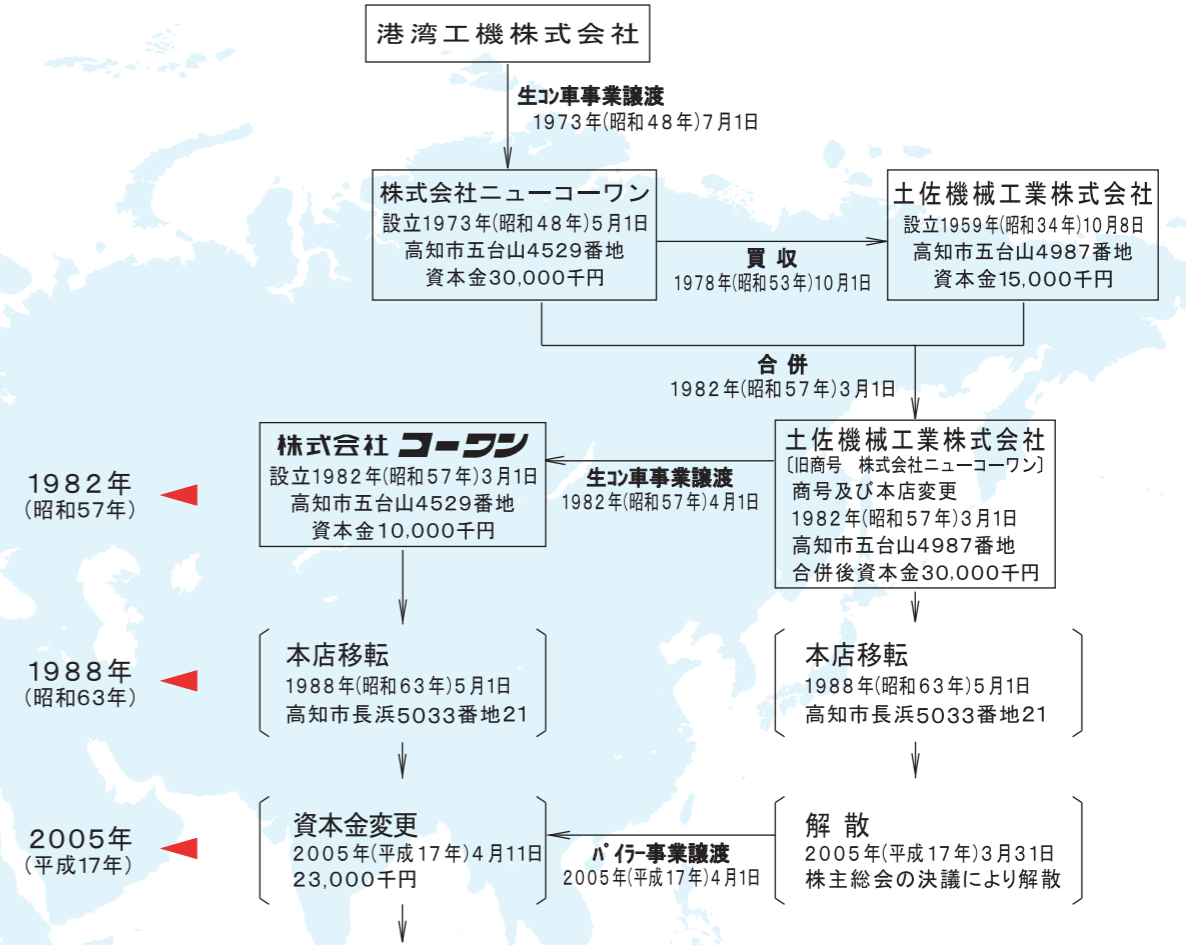
営業 TEL(088)842-0100 FAX(088)842-0200
サービス TEL(088)842-0199 FAX(088)842-0308
工法技術・設計 TEL(088)842-0188 FAX(088)842-0200
製造 TEL(088)842-0185 FAX(088)842-0308
経理・総務 TEL(088)842-0181 FAX(088)842-0186
E-mail info@kowan.jp

加 盟 団 体

JPTA 日本鋼管圧入協会
JCMA(社)日本建設機械化協会 四国支部



株式会社 **コワン** の沿革



土佐機械工業が独自の技術で開発した「傾動装置」付 **STILL WORKER** 試作機
〔高知市長浜にて初施工
1982年(昭和57年)11月〕



土佐機械工業製 鋼管矢板圧入機 **STILL WORKER WP150P**
〔神奈川県藤沢市にて初施工
2001年(平成13年)7月〕



KOWAN製 TILT PILER NEO 400α
(硬質地盤対応鋼管矢板圧入機)
〔2005年(平成17年)4月 土佐機械工業より
パイラー事業の譲渡を受ける〕