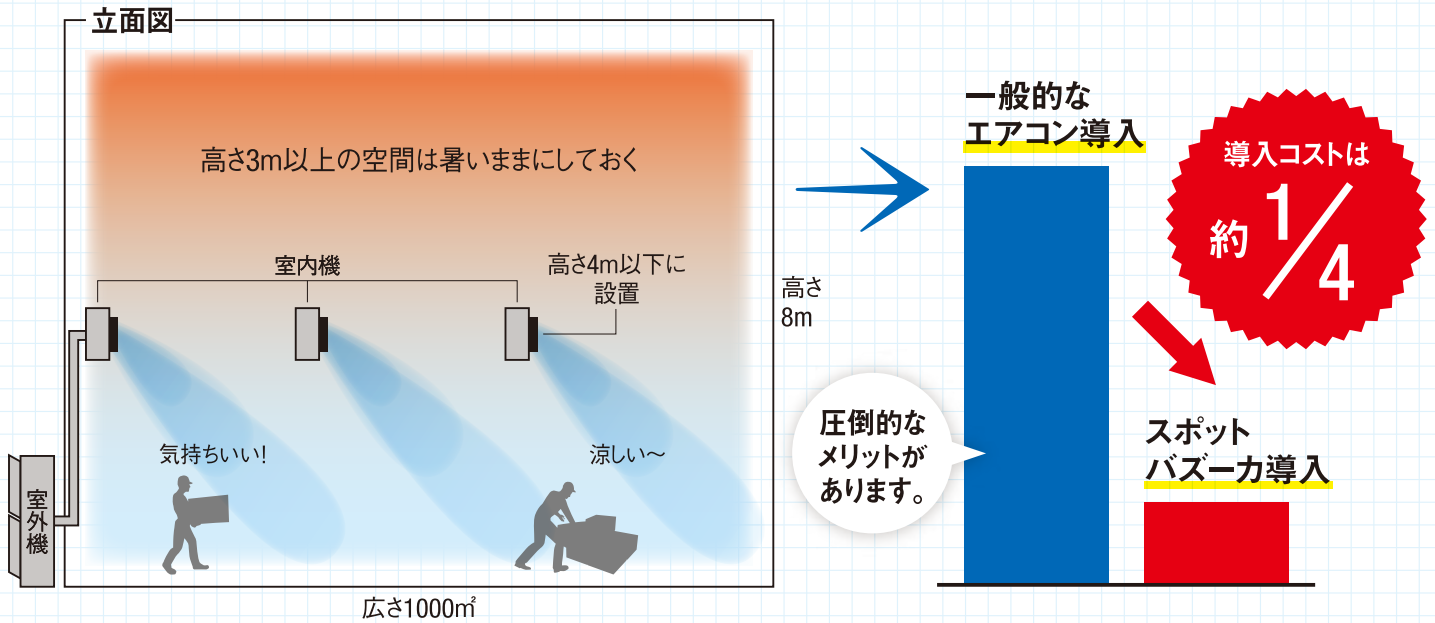


発想の違いで大幅コストダウン

スポットバズーカなら作業スペースだけを直進性の高い風で冷やします



全館冷房導入時一般的なエアコンとの比較例

一般的なエアコンを導入した場合

(汎用パッケージエアコン、ビルマルチエアコンなど)

【想定ケース: 1,000㎡ 高さ8mの施設】

単位面積あたりの熱負荷 = 230W/㎡

(標準的な事務所の2倍の熱負荷)

1,000㎡の熱負荷は230kW = 100馬力に相当

スポットバズーカなら

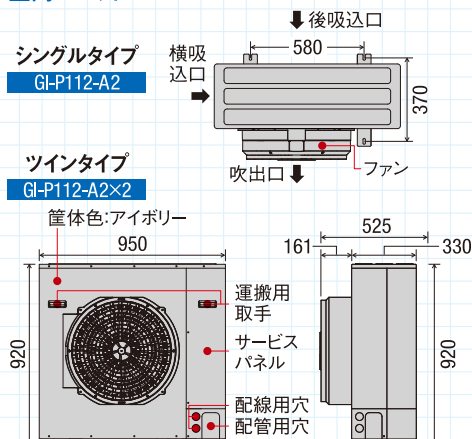
作業スペースである3m以下の部分だけを冷やすので

100~200㎡に1台の設置がおすすめ

= 1,000㎡に5台設置 (20~35馬力に相当)

外形寸法図 室内ユニットの外形寸法はシングルとツイン同じサイズです

室内ユニット



室外ユニット

