



一体型

移動可能! スポット冷房に 最適!



ぐっぴーバズーカ

一体化セット

定格4馬力(最大7馬力)

天井の高い大型施設
(物流倉庫や体育館など)に

一部開放の作業スペースや
イベント会場などに

施工不要(三相200Vコンセントが
あれば置くだけ)

中古・レンタル(3カ月以上)・リースでの導入も可能です

※冷房だけでなく暖房も利用可能ですが、暖かさは限定的です。
スポット暖房をお考えなら8ページの「バズーカEX」をご検討ください。

←車輪付き

仕様表

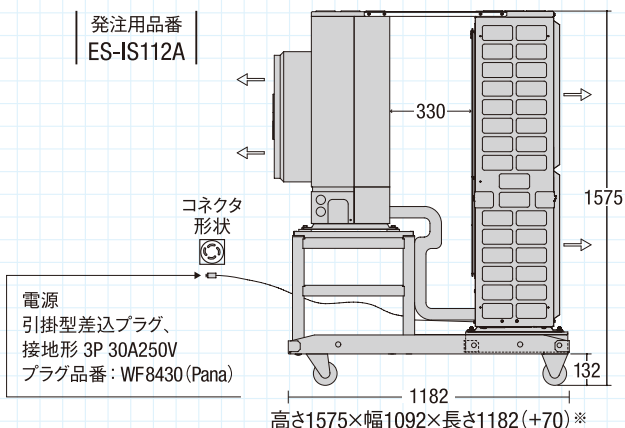
品名 | ぐっぴーバズーカ一体化セット (通称:スポットバズーカ)

相当馬力	4馬力(最大7馬力)
発注用品番	ES-IS112A
電源	三相200V 50Hz/60Hz
能力(kW)	暖房定格 11.2(5.0~18.2)
	冷房定格 10.0(5.5~16.4)
圧縮機電動機出力(kW)	2.80
送風機電動機出力(kW)	0.25+0.12
最大運転電流(A)	18.7
風量(m ³ /min)	強83、弱57
外形寸法(mm) H:高さ×W:幅×D:奥行き	室内:920×950×330(+195)
	室外:1350×950×330(+73)
	一体化全体:1575×1092×1182(+70)※
製品質量(kg)	室内:52 室外:90 一体化全体:220kg※

仕様の詳細は、機種別カタログ、または技術資料をご覧ください。

注) スポットエアコンとして使用される場合、ほとんどの運転時間帯で最大能力に近い運転になると想定されます。したがって、消費電力は電動機出力の合計×1.25(電力会社の低圧契約の考え方と同じ)としてお考えください。

外形寸法図



注) プラグは似て非なるものが多種類あります。上記品番のプラグに接続できるコネクタをご用意ください。

※予告なく変更の可能性あり。