

大規模作業場の熱中症対策を解決する 強力スポットエアコン

スポットバズーカ

(通称 ※)

高天井施設に

半開放施設に

屋外でも使用可

一体型

バズーカ級の
爽快爆風が
作業服の中を駆け抜ける



室内機・室外機別置型

シングルタイプ
定格4馬力(最大7馬力)
(略称)
バズーカ

BZシングル



室内ユニット



室外ユニット

ツインタイプ
定格7馬力(最大9馬力)
(略称)
BZツイン

別置型には室外機1台に室内機2台
を接続できるツイン
タイプもあります



室内ユニット×2



室外ユニット

酷暑作業場向け

エクストラタイプ
定格7馬力(最大8.5馬力)
(略称)

バズーカEX

$\Delta T = 16.0^{\circ}\text{C}$



室内ユニット



室外ユニット



既に多くの物流倉庫や大規模工場などで続々導入!

※ 本製品はハウス栽培用空調「ぐっぴーバズーカ」をスポットエアコンとして転用したものです。

※ いずれの機種も耐塩害仕様をご用意できます。

※ 「スポットバズーカ」「ぐっぴーバズーカ」は、株式会社イースの登録商標です。広告宣伝等へ使用する場合は事前にご連絡ください。

大丈夫ですか？ 作業場の熱中症対策



高温多湿な環境では、熱中症が多発します

熱中症とは

高温で風が弱いと、発汗により体内の水分や塩分(ナトリウムなど)が失われてしまう。また湿度が高いと、汗が蒸発せずに体内の熱が放出されなくなるなど、調整機能が壊れてしまう。暑熱環境下が長く続くことで多く発症する障害の総称です。

症状

重症度
小
大

めまい 大量発汗 高体温 手足のしびれなど
頭痛 吐き気 倦怠感、虚脱感など
意識障害、けいれん、失神など

WBGT (Wet Bulb Globe Temperature) 値 (暑さ指数) とは

熱中症の予防を目的として提案され、①湿度②日射・輻射(ふくしゃ)など周辺の熱環境③気温の3つを取り入れた指標です。乾球温度、湿球温度、黒球温度の値で計算します。

WBGT値の算出方法

屋外 $WBGT = 0.7 \times \text{湿球温度} + 0.2 \times \text{黒球温度} + 0.1 \times \text{乾球温度}$
屋内 $WBGT = 0.7 \times \text{湿球温度} + 0.3 \times \text{黒球温度}$

熱中症とWBGT値の関係

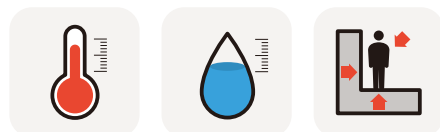
WBGTと熱中症の関係を表す手法として、以下のような指針があります。

運動に関する指針

気温(参考)	WBGT温度	熱中症予防のための運動指針	
35℃以上	31度以上	運動は原則中止	WBGT温度が31度以上では、皮膚温より気温の方が高くなる。特別の場合以外は運動は中止する。
31~35℃	28~31度	嚴重警戒	熱中症の危険が高いため激しい運動や持久走など熱負担の大きい運動は避ける。運動する場合には積極的に休息をとり水分補給を行う。体力低いもの、暑さに慣れていないものは運動中止。
28~31℃	25~28度	警戒	熱中症の危険が増すので、積極的に休息をとり、水分を補給する。激しい運動では、30分おきくらいに休息をとる。
24~28℃	21~25度	注意	熱中症による死亡事故が発生する可能性がある。熱中症の兆候に注意するとともに運動の合間に積極的に水分を補給する
24℃まで	21度まで	ほぼ安全	通常は熱中症の危険性は小さいが、適宜水分の補給は必要である。市民マラソンなどではこの条件でも熱中症が発生するので注意。

日本体育協会(1994) 熱中症予防のための運動指針より

暑さ指数(WBGT) =



1 : 7 : 2

気温の効果 湿度の効果 輻射熱の効果



暑さ指数(WBGT)は、気温と同じ単位(℃)だけど、気温だけではないんだね!

湿度が重要な指数になっているね!



なんで湿度が7割も占めているんだろう?

湿度が高い場所では汗が蒸発しにくいので、身体から空気へ熱を放出する能力が減少してしまうんだ。それで熱中症になりやすくなるんだよ!



[環境省熱中症予防情報サイト]より

対策は考えているけれど...

NG

扇風機を設置した...
熱風をかき回すだけ

NG

エアコンの導入を検討しても...
広いから巨大なエアコンが必要

NG

スポットクーラーも導入した...
能力不足? 風が届かない

NG

水噴霧クーラーはどうなのだろう...
湿度が高いと効果が??

湿度が高いと
大型扇風機や
水噴霧クーラーでは
WBGT値は
低減できない

強カスポットエアコン 「スポットバズーカ」が 解決!!

8m/s^{※1} (吹出口の風速) | 14℃^{※2} (体感温度) の

バズーカ級の「爽快爆風」が
作業員の衣服の中を駆け抜けます!

※1汎用の床置形エアコンでは通常2.5~3.0m/s程度。
※2周囲温度29℃、湿度50%において吹き出し空気の数値結果である温度22℃、湿度70%、風速8m/sを
ミスターの推奨式にて体感温度を算定しました。



- 汗が乾く爽やかな大冷風が遠くまで届きます!! (実測50m)
- 直進性がある風なので狙った所に届きます!!
- フィルターが無くメンテナンスはラクラク!! 水洗い可能!!

風量ボリューム コントローラー (防水)

KBOP-VA02C

暑さに応じて、
風量を無段階に
制御可能



農業用大風量エアコン 「ぐっぴーバズーカ」が 大風量エアコン 「スポットバズーカ」として 熱中症対策の救世主に!

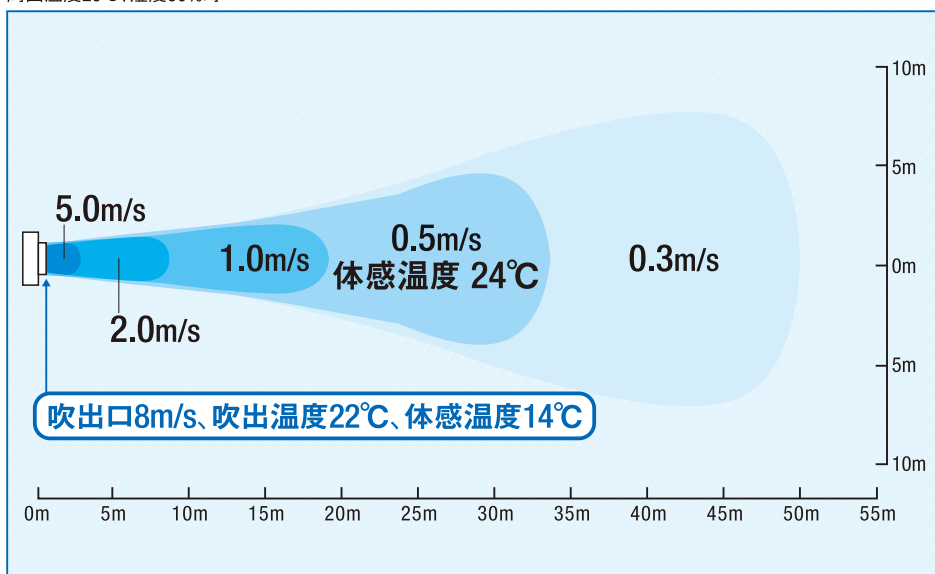
酷暑下の農業用ビニールハウス内において「ぐっぴーバズーカ」は、温度ムラを防ぐ大風量と優れた除湿性能で生産作物の病害を防ぎます。品質や生産性を向上させる最適な環境は「生産者にとって快適な環境」と大好評。

バズーカ級の大風量と優れた除湿性能は、まさに熱中症対策の救世主です。

すでに多くの物流倉庫や大規模工場などで作業員の熱中症対策に大活躍しています!

ぐっぴーバズーカ(シングル)風速線図 ある物流倉庫での実測結果をもとにイースにて作成

周囲温度29℃、湿度50%時





一体型

移動可能! スポット冷房に 最適!



ぐっぴーバズーカ

一体化セット

定格4馬力(最大7馬力)

天井の高い大型施設
(物流倉庫や体育館など)に

一部開放の作業スペースや
イベント会場などに

施工不要(三相200Vコンセントが
あれば置くだけ)

中古・レンタル(3カ月以上)・リースでの導入も可能です

※冷房だけでなく暖房も利用可能ですが、暖かさは限定的です。
スポット暖房をお考えなら8ページの「バズーカEX」をご検討ください。

←車輪付き

仕様表

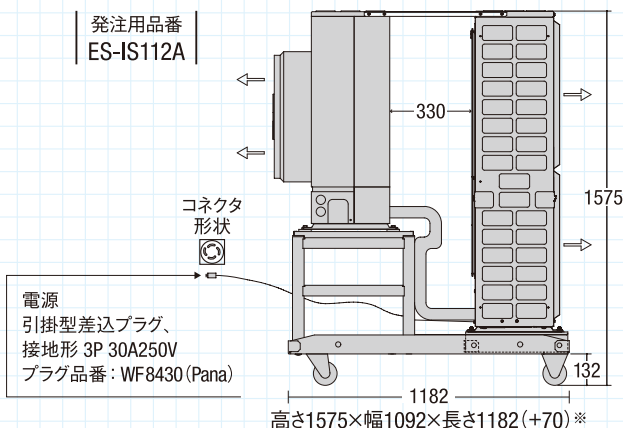
品名 | ぐっぴーバズーカ一体化セット (通称:スポットバズーカ)

相当馬力	4馬力(最大7馬力)
発注用品番	ES-IS112A
電源	三相200V 50Hz/60Hz
能力(kW)	暖房定格 11.2(5.0~18.2) 冷房定格 10.0(5.5~16.4)
圧縮機電動機出力(kW)	2.80
送風機電動機出力(kW)	0.25+0.12
最大運転電流(A)	18.7
風量(m ³ /min)	強83、弱57
外形寸法(mm)	室内:920×950×330(+195) 室外:1350×950×330(+73) 一体化全体:1575×1092×1182(+70)※
製品質量(kg)	室内:52 室外:90 一体化全体:220kg※

仕様の詳細は、機種別カタログ、または技術資料をご覧ください。

注) スポットエアコンとして使用される場合、ほとんどの運転時間帯で最大能力に近い運転になると想定されます。したがって、消費電力は電動機出力の合計×1.25(電力会社の低圧契約の考え方と同じ)としてお考えください。

外形寸法図



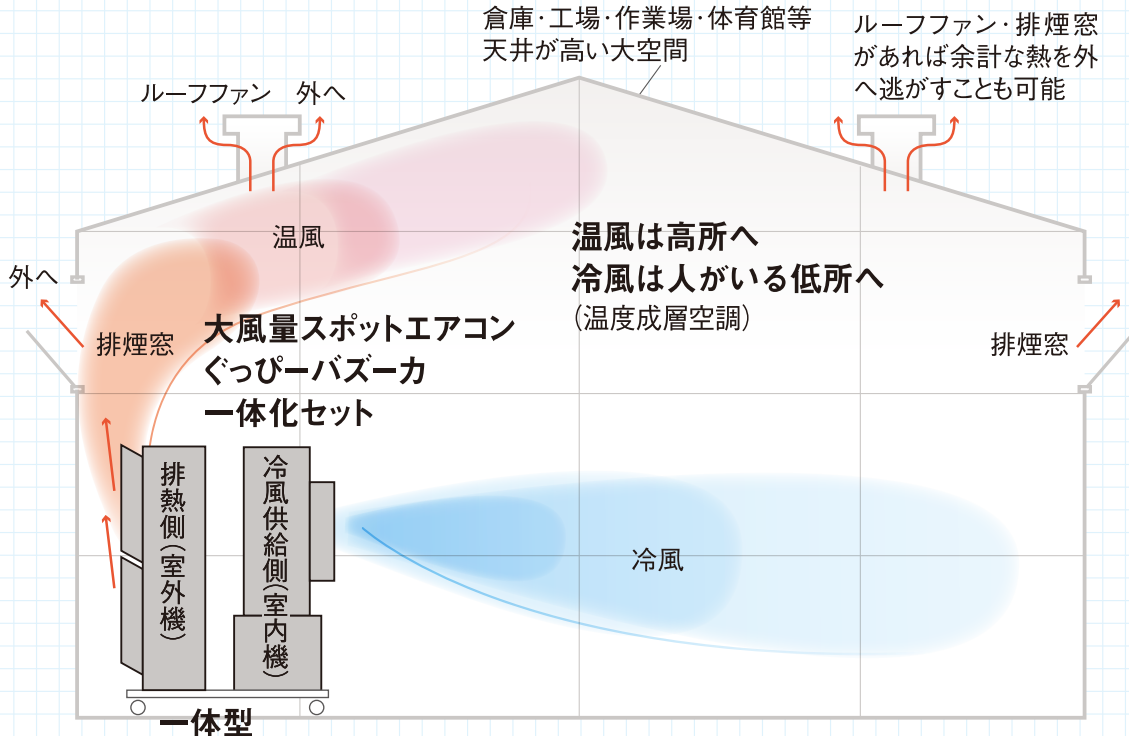
注) プラグは似て非なるものが多種類あります。上記品番のプラグに接続できるコネクタをご用意ください。

※ 予告なく変更の可能性あり。

作業する空間を効率良く狙い撃ち!

設置例

例えば…天井の高い大空間では、人がいる低層空間(床からの高さ3m以下の作業スペース)だけを冷やし(温度成層空調)、冷房空気を循環させることが効率的です。(下図参照)



「一体型専用の防球ネット」 (折畳み式)

体育館での防球や生徒・児童のケガ防止のため、「一体型専用の防球ネット」を特別仕様として受注生産いたします。



普通の
エアコンとは
発想が違うよ



COLUMN

農業用ビニールハウス空調で培った 大規模空間を効率良く冷暖房するノウハウがあります

大規模空間を少ない台数で 効果的に冷房するポイント

→ 冷風を「キャッチボール」させる

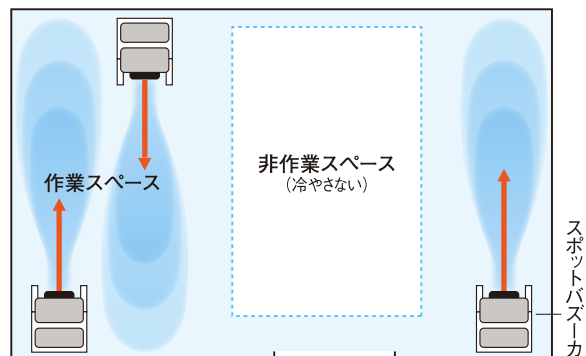
室内機同士をなるべく30m以内に設置し、冷風を他の室内機に届かせて気流循環をすることで、互いの室内機が相乗効果を発揮します。

→ 室内機は低い位置に設置する

高い位置に設置すると、温度の高い空気を吸い続けてほとんど冷やすことができないこともあります。高さ4m以下の場所に設置してください。

一体型 設置例

1000㎡の一部開放作業スペースへの設置例(平面図)





室内機・室外機別置型

大規模な 施設に最適!

あらゆる大型施設に対応可能

施設の状況に応じて複数台設置

壁掛け設置が可能。床のスペースをとりません

リースでの導入も可能です

くっぴーバズーカ シングルタイプ

バズーカ
(略称) **BZシングル**
定格4馬力(最大7馬力)



品名 | くっぴーバズーカシングルタイプ (略称: BZシングル)

相当馬力	4馬力(最大7馬力)
総合品番	KBHP-GP112-S2
電源	三相200V 50Hz/60Hz
能力(kW)	暖房定格 11.2(5.0~18.2)
	冷房定格 10.0(5.5~16.4)
圧縮機電動機出力(kW)	2.80
送風機電動機出力(kW)	0.25+0.12
最大運転電流(A)	18.7
風量(m ³ /min)	強83、弱57
外形寸法(mm)	室内:920×950×330(+195)
H:高さ×W:幅×D:奥行き	室外:1350×950×330(+73)
製品質量(kg)	室内:52 室外:90

くっぴーバズーカ ツインタイプ

バズーカ
(略称) **BZツイン**
定格7馬力(最大9馬力)



分岐管
KBOP-50WR7(必須別売品)

品名 | くっぴーバズーカツインタイプ (略称: BZツイン)

相当馬力	7馬力(最大9馬力)
総合品番	KBHP-GP180-T2
電源	三相200V 50Hz/60Hz
能力(kW)	暖房定格 18.0(8.0~28.0)
	冷房定格 16.0(7.5~25.0)
圧縮機電動機出力(kW)	4.30
送風機電動機出力(kW)	0.25×2 +0.30
最大運転電流(A)	26.7
風量(m ³ /min)2台合計	強166、定格114
外形寸法(mm)	室内:920×950×330(+195)
H:高さ×W:幅×D:奥行き	室外:1338×1050×330(+87)
製品質量(kg)	室内:52×2 室外:122

※別置型には室外機1台に室内機2台が接続できるツインタイプも
ありますが、複数台設置する場合にはシングルタイプがお奨めです。
※冷房だけでなく暖房としても利用可能です。

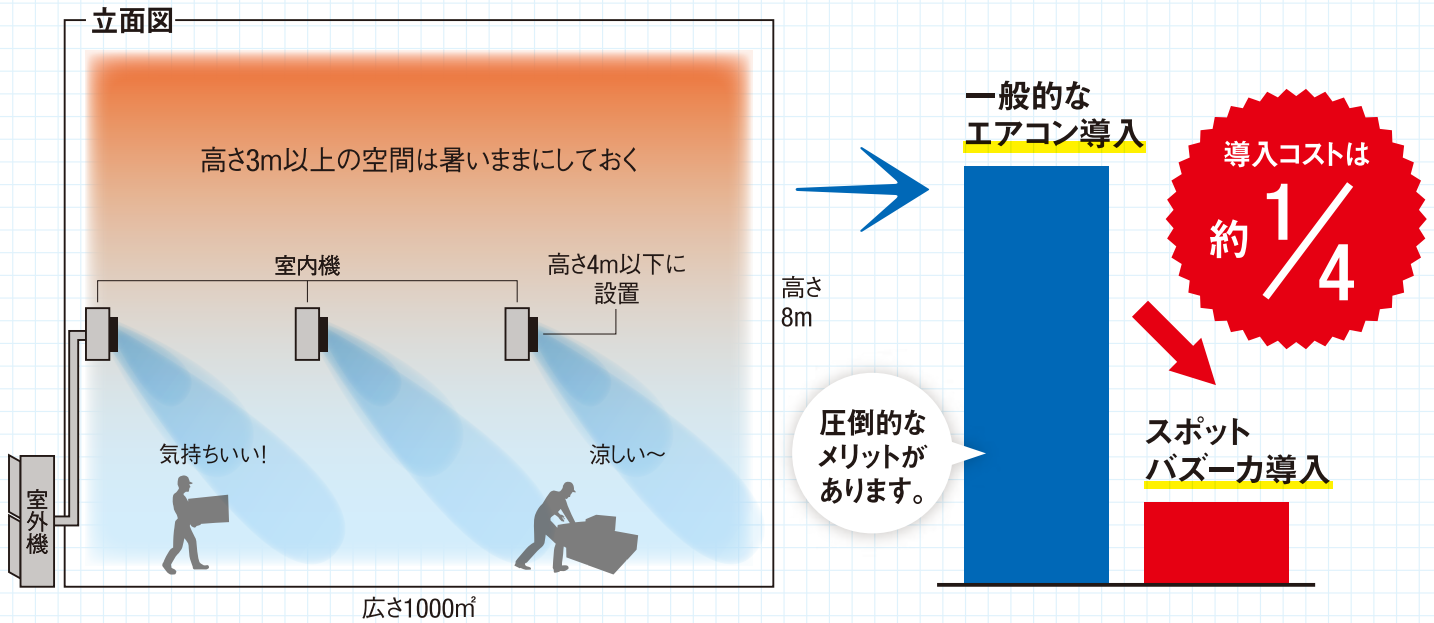
COLUMN

効果が出る設置方法

- 1 高さ4m以下に室内機を設置する
- 2 適切な台数を導入する
- 3 冷風をキャッチボールさせるような配置にする
- 4 天井の低い施設では別置型を選定する
- 5 他熱源の影響が大きい場合には設置しない

発想の違いで大幅コストダウン

スポットバズーカなら作業スペースだけを直進性の高い風で冷やします



全館冷房導入時一般的なエアコンとの比較例

一般的なエアコンを導入した場合

(汎用パッケージエアコン、ビルマルチエアコンなど)

【想定ケース: 1,000㎡ 高さ8mの施設】

単位面積あたりの熱負荷 = 230W/㎡

(標準的な事務所の2倍の熱負荷)

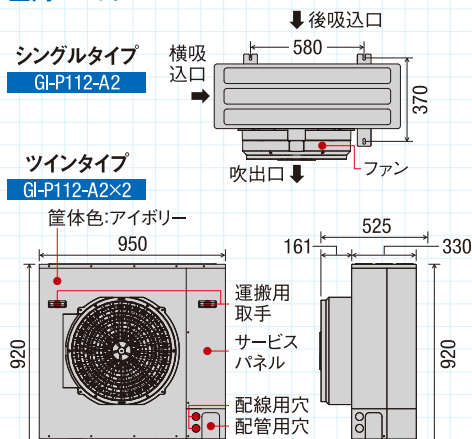
1,000㎡の熱負荷は230kW = 100馬力に相当

スポットバズーカなら

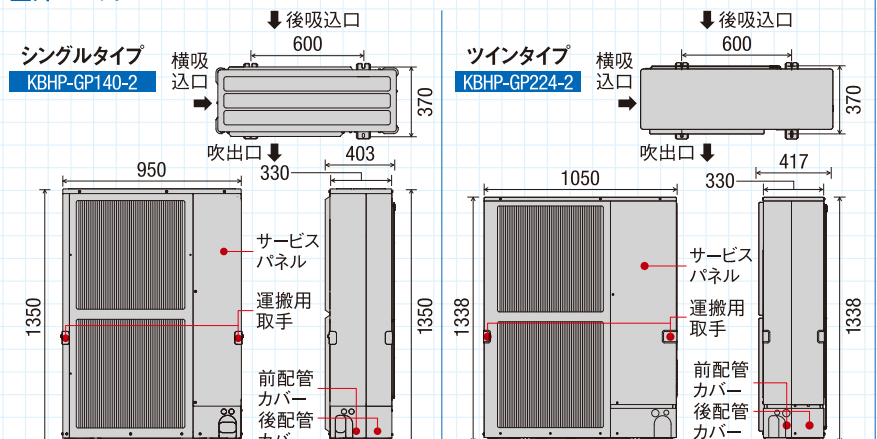
作業スペースである3m以下の部分だけを冷やすので
100~200㎡に1台の設置がおすすめ
= 1,000㎡に5台設置 (20~35馬力に相当)

外形寸法図 室内ユニットの外形寸法はシングルとツイン同じサイズです

室内ユニット



室外ユニット





バズーカEX (エクストラタイプ)

エクストラタイプにも別置型と一体型を用意しています

EX別置型

酷暑作業場向け 40°C前後の 作業場に最適

調理場、ガラス工房、溶接、熱延、
加熱工程などの現場に

ぐっぴーバズーカエクストラタイプ

(略称) **バズーカEX** $\Delta T^{*1} = 16.0^{\circ}\text{C}$

定格7馬力 (最大8.5馬力)

リースでの導入も可能です

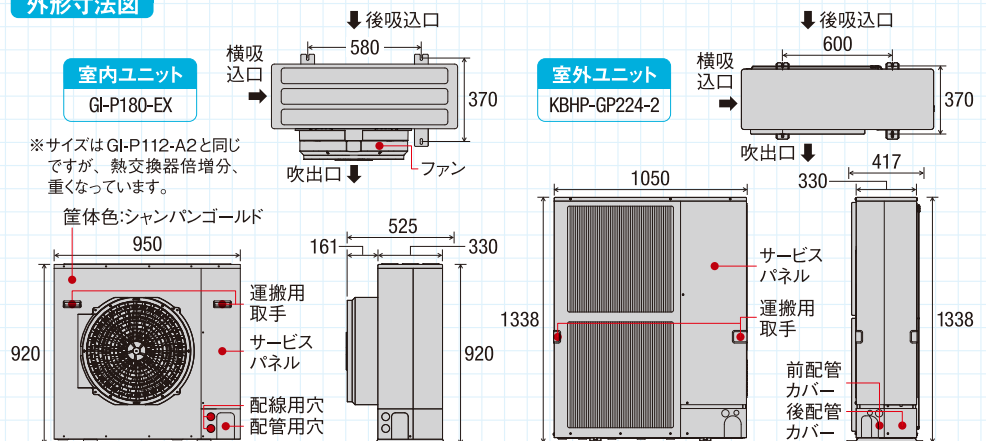


仕様表

ぐっぴーバズーカエクストラタイプ (略称:バズーカEX)

相当馬力	7馬力(最大8.5馬力)
総合品番	KBHP-GP180-S
電源	三相200V 50Hz/60Hz
能力(kW)	暖房定格 18.0(9.5~24.9)
	冷房定格 16.0(11.4~22.1)
圧縮機電動機出力(kW)	4.30
送風機電動機出力(kW)	0.20+0.30
最大運転電流(A)	25.5
風量(m ³ /min)	強70.弱48
外形寸法(mm)	室内:920×950×330(+195)
	H:高さ×W:幅×D:奥行き 室外:1338×1050×330(+87)
製品質量(kg)	室内:65 室外:122

外形寸法図



仕様の詳細は、機種別カタログ、または技術資料をご覧ください。

仕様等については、開発中につき変更する場合がありますので、ご了承ください。

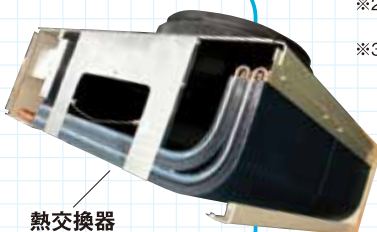
注) スポットエアコンとして使用される場合、ほとんどの運転時間帯で最大能力に近い運転になると想定されます。したがって、消費電力は電動機出力の合計×1.25(電力会社の低圧契約の考え方と同じ)としてお考えください。

シングル接続でツイン並みの 冷・暖房能力を発揮!

しかも、 ΔT を2倍、除湿量は3倍に!

熱交換器の列数を
2列→4列にしました。

一体型も別置型も
BZツイン並みの
冷・暖房能力を発揮します。



- ※1 吸込温度と吹出温度の差。
- ※2 熱交換器の4列化で実現。従来機は2列。
暖房 ΔT は11.4°C→24.7°C、冷房 ΔT は9.8°C→16.0°C(いずれも弱風時)
- ※3 1時間あたり除湿量2.48L/h→9.04L/h
(室外35°C室内27°C相対湿度47%、弱風時)

すごく除湿できて
メツチャ
気持ちいいよ!



EX一体型

ぐっぴーバズーカエクストラタイプ

EX一体化セット

風の冷たさ・暖かさ抜群

定格7馬力(最大8.5馬力)

中古・レンタル(3カ月以上)・
リースでの導入も可能です

※スポット暖房としても利用可能です。

暖房利用時には室外機側からドレン水が出るので、
ドレンホースの接続などの処置が必要です。



仕様表

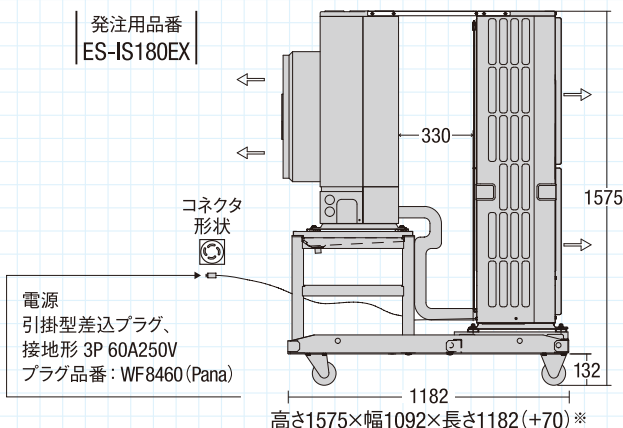
品名 | ぐっぴーバズーカEX一体化セット(通称スポットバズーカEX)

相当馬力	7馬力(最大8.5馬力)
発注用品番	ES-IS180EX
電源	三相200V 50Hz/60Hz
能力(kW)	暖房定格 18.0(9.5~24.9) 冷房定格 16.0(11.4~22.1)
圧縮機電動機出力(kW)	4.30
送風機電動機出力(kW)	0.20+0.30
最大運転電流(A)	25.5
風量(m ³ /min)	強70、弱48
外形寸法(mm)	室内:920×950×330(+195) 室外:1338×1050×330(+87) 一体化全体:1575×1092×1182(+70)※
製品質量(kg)	室内:65 室外:122 一体化全体:265kg※

仕様の詳細は、機種別カタログ、または技術資料をご覧ください。

注) スポットエアコンとして使用される場合、ほとんどの運転時間帯で最大能力に近い運転になると想定されます。したがって、消費電力は電動機出力の合計×1.25(電力会社の低圧契約の考え方と同じ)としてお考えください。

外形寸法図



注) プラグは似て非なるものが多種類あります。上記品番のプラグに接続できるコネクタをご用意ください。

※予告なく変更の可能性あり。

東京・大阪の小中学校の体育館を中心に

学校でも大好評

導入実績300校以上!!

学校体育館へのスポットバズーカの導入は、2016年から始まり2021年3月現在ですでに300校を超えています。導入いただいた方々から「すごく涼しくて快適になった」「予算より大幅に安く導入できた」など、好評が続々届いています。

体育館の場合「学校外利用者へコインタイマーで課金したい」、「改築が予定されているので、他校への移設が簡単な機種にしたい」とい

う要望もありますが、すでにそれぞれ荒川区様、中野区様で実現しております。これらのニーズに柔軟性をもって応えられるのも、イズのスポットバズーカの長所です。

設置にあたっては、「リース」「設計・工事」のいずれの場合も、イズが構想段階・設計段階で何らかの形でかかわることで空調品質を担保できるように配慮しております。



導入事例

低コストで短期間設置工事、
「ぐっぴーバズーカ」を採用してよかった

本院の大学では、2018年夏の猛暑をきっかけに、導入を検討することとなりました。

前年に学習院中等科の体育館に導入し好評だったため、大学でも同じ機種の「ぐっぴーバズーカ」を設置することになりました。過去に大学体育館の空調設備の導入検討を行った際には高額な費用がネックとなっていましたが、「ぐっぴーバズーカ」の場合は3分の1に抑えられました。

また、「ぐっぴーバズーカ」は吹き出し風の到達距離・範囲が広いので、設置する台数を少なくできます。そのためコストも抑えられますが、工期も短くできました。

熱中症対策の効果を発揮

前年導入した中高等科の体育館では、気温34.6℃の猛暑日に約1時間で室温を27.5℃まで下がることを確認できました。熱中症対策として十分な効果でした。実際に生徒も涼しくなったと喜んでおり、体育の授業はもちろんのこと部活動でも利用してきました。

懸念していた球技への吹き出しの影響もありませんでした。



学習院大学西一号館

GAKUSHUIN UNIVERSITY

豊島区目白
学習院大学様

1877年に皇族、華族のための教育機関として開校された名門大学。数多くの偉人を輩出。教育目標は、「ひろい視野 たくましい創造力 ゆたかな感受性」。



導入概要

体育館の大きさ

【床面積】約1,600㎡(45m×36m)

【天井高】10m

設置機種・台数

ぐっぴーバズーカシングルタイプ 14台

設置方法

体育館への室内機設置は、防球対策が必要です

バスケットボールやバレーボールなどが室内機に直撃しないように、右写真のような専用の「防球ネット付き架台」を用意しております。①床置き、②天吊り、③壁掛けで設置可能なタイプがあります。

ほとんどの学校体育館に対応できますが、適用しにくい場合には独自の架台にしてください結構です。



キャットウォーク上に床置き設置



キャットウォーク下に吊下げ設置



コンクリート壁に壁掛け設置

ひと
作業員を思う、ゆえにニトリあり
物流業界初の
大規模導入、
7か所に100台!!



ベルトコンベア付近の作業員用に設置された「連弾」のぐっぴーバズーカ

ぐっぴーバズーカ導入の経緯

サッカーコート1面分をはるかにしのぐ大きさのフロアがいくつもある物流倉庫。一刻を争う速さで作業員が目まぐるしく運搬作業に当たっています。フロアの高さは10m弱。全館冷房をしたら途轍もない費用がかかります。しかし、放っておけば真夏には35℃を上回る環境は、熱中症の危険性を常にはらんでいます。

『これまでに行えることはすべてやってきました。扇風機、小型スポットクーラー、水の蒸発を使った冷風扇…、どれも効果は物足りないものだった』とのこと。

そこで紹介させていただいたのが、農業用ハウスに使われるエアコン「ぐっぴーバズーカ」でした。ほか

にはない大風量と静圧（空気を押し力）で50m先までパワフルな冷風が届きます。スポットエアコンと言いつつ、ある程度の作業スペースなら面的に冷風が届きます。ビニールダクトもないので、作業の邪魔になりません。無駄に天井付近を冷やしたりすることもあります。

『まずは1台試しに入れてみた、確かに50m先まで冷風が届く。次に4台購入してみた、作業員の評価は「抜群」』

こうして、ホームロジスティクス様の各地域のDC（物流倉庫）7か所に約100台の「ぐっぴーバズーカ」が導入されることになりました。

HOME LOGISTICS

株式会社
ホームロジスティクス様

家具販売最大手ニトリ様、ほとんどの商品のサプライチェーンを自前で行っていますが、その自前主義の要になるロジスティクスを担っているのがニトリグループのホームロジスティクス様です。

続々導入、いろいろな場所で大活躍

下写真のいずれの施設でもスポットバズーカの採用実績があります。



自動車修理工場（神中興業株式会社様）



体育館（江東区立小中学校69校）



電車車両基地



物流倉庫



精密部品工場



作業場



飲料工場



機体整備場



水産加工工場



発電所



体育館



港湾施設

設置状況写真の使用許可が得られていない施設についてはイメージ写真となっています。

別売品 ※「一体型」は下記のリモコン2品、ドレンソケット2品、室外ユニット用風向ガイドを標準付属しています。

	品名	品番	外観	備考
リモコン	標準多機能ワイヤードリモコン ※8段変温管理可能	KBOP-34MA1		○標準機能に加え様々な機能を備えた優れたリモコン ○リモコン1台で最大16系統まで運転制御可能(同時運転) ○故障時には異常情報も表示 冷暖切替可能 必須別売品
	風量ボリュームコントローラー	KBOP-VA02C		○風量を無段階に変更可能 ○1セットに1個 ○防水タイプ
風向ガイド	室外ユニット用風向ガイド	KBOP-SH96SG		○室外ユニットの風向変更用 ○上、下、右、左の4方向に設置可能 ○2個まで取り付け可能 ※「一体型」は別品番の専用風向ガイドが標準付属になります
	可変風向ガイド(ハウス内ユニット用)	KBOP-GV01B		○室内ユニットの風向を手動で変更可能
	結露防止用断熱材(KBOP-GV01用)	GV-DNZ01	—	○可変風向ガイド(KBOP-GV01B)専用
ドレンソケット	ハウス内ユニット用ドレンソケット	KBOP-DS05		○室内ユニットのドレン配管接続用(冷房する場合などに使用)
	室外ユニット用ドレンソケット	KBOP-DS06		○室外ユニット用
ドレンパン	ぐっぴーバズーカハウス内ユニット用集中ドレンパン	ES-SDP3		○室内ユニットのドレン受け用
	ドレンポンプ(揚程5m)	K-DU202K	—	○ドレン水の処理に困ったときに使用。ES-IS112・IS112Aへの設置アタッチメントを無償提供可能
フィルター	ぐっぴーバズーカハウス内ユニット用吸込フィルターセット	ES-BZF22		○フタバコリが気になる場合に使用 ○フィルター枠+設置ビス+フィルター3枚のセット
	上記用フィルター	ES-BZF02	—	○メインフィルター2枚+サイドフィルター1枚のセット
トレイ	(バケツ置き用)トレイ	FM-TRB2		ES-IS112・IS112A両方に簡単に後付け可能

「一体型」なら「中古機販売」や「レンタル」も可能です!

一体型については、弊社直で中古機販売やレンタル[®]での提供も可能です。右のような場合に非常に有効です。

なお、中古・レンタルとも在庫台数・対象台数が限定されるので、必ず弊社に事前確認の上ご検討ください。※レンタルは3か月以上の長期レンタルのみ取り扱っています。短期レンタルはレンタル会社等にご相談ください。

- 通常より安く使いたい
- レンタルなら自社資産から外せる
- ためにしに1シーズン使いたい
- 中古機なら故障リスクが高い場所でも思い切って使える
- 数年しか使わない

- 安全に関するご注意**
- ❗ **エアコンの使用対象について**
このカタログに掲載のエアコンは、スポット冷暖房用装置です。
● 食品、動物、精密機械、美術品等の保存等の特殊用途に使用しないでください。品質低下等の原因になることがあります。
● 車両、船舶の空調用等としては使用しないでください。水漏れ、漏電の原因になります。
 - ❗ **ご使用に際して**
● ご使用の前に、「取扱説明書」をよくお読みの上正しくご使用ください。
● 取扱説明書や技術資料、ラベルに記載された内容でご使用されない場合は、保証の対象外となります。
 - ❗ **据え付けに際して**
別置型の据え付け、電気工事・冷媒配管工事などは、販売店または専門業者に依頼してください。
● ご自分で据え付け工事をされ不備があると、水漏れや感電、火災の原因になります。
● 小部屋に据え付ける場合は、冷媒漏洩時の限界濃度を超えない対策が必要です。

- ❗ **ご使用場所について**
● 可燃性ガスの漏れる恐れや引火物のあるところへは据え付けしないでください。
可燃性ガス・腐食性ガスの発生、流入、滞留の恐れのある場所やカーボン繊維、粉体、オイルが浮遊する場所では使用しないでください。
- ❗ **薬品等の散布について**
● 薬品散布時には、機器にカバーを掛けるなど薬品等が直接かからないようにしてください。また硫黄等、機器に悪い影響をおよぼす恐れのあるものは使用しないでください。
- ❗ **冷媒について**
指定の冷媒以外は絶対に使用(追加補充・入れ替え)しないでください。
● 指定の冷媒以外を使用した場合、機器の故障や安全性の確保に重大な障害をもたらすおそれがあり、弊社は一切その責任を負いません。

販売元



https://www.esinc.co.jp/

株式会社 イーズ

本社 〒105-0004 東京都港区新橋 3-3-13 Tsao Hibiya 3F
TEL 03-6273-3356

西日本支店 〒532-0004 大阪府大阪市淀川区西宮原 1-5-10 ミタビル6F
TEL 06-4862-6775

九州営業所 〒812-0013 福岡県福岡市博多区博多駅東 2-10-35 博多プライムイースト3F
TEL 092-260-9900

中部営業所 〒460-0022 愛知県名古屋市中区金山 1-2-4 IDエアビル 2F
TEL 052-253-8032

営業時間 9:00~17:00(土・日・祝日除く)

お問い合わせは  **0120-838722**

こちらへ

- 本製品は、フロン排出抑制法の対象製品です。
- 商品仕様等につきましては、改良のためお断りなしに変更する場合がありますので、ご了承ください。
- 商品の色は、印刷の関係で若干異なる場合がありますので、ご了承ください。
- 記述内容は2021年5月時点のものです。