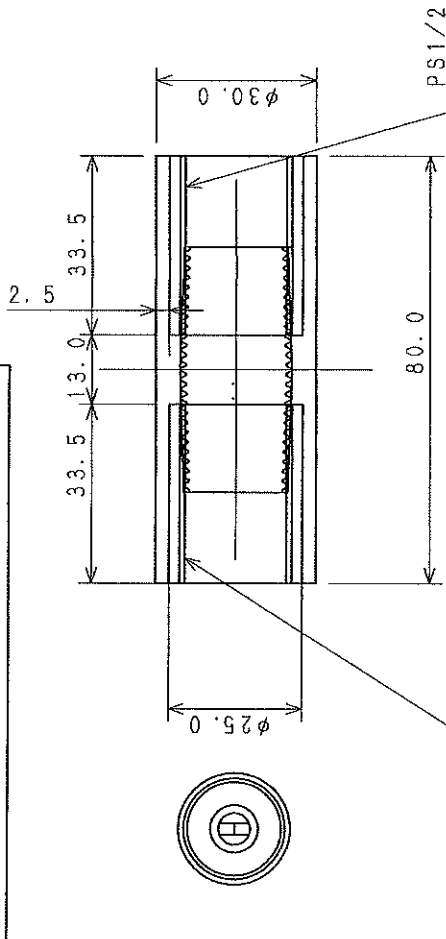


推奨最大圧力 2.5気圧

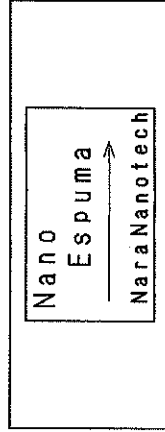
理論流量

筒圧力(気圧)	理論流量(L/min)
1	27.4
2	40.2
2.5	45.2
3	49.8 (参考値)



参考材料特性 (ABS相当品)

素材衝撃値 (Izotノッチあり)	50J/m
素材引っ張り強さ	49Mpa
素材破断伸び	20%
素材弾性率	1.8Gpa



熱処理					
表面処理					
焼入焼戻し					
硬度 HRC					
記号					
日付					
訂正					
記事					

品番	001	品名	ウルトラファイバインパル発生器	素材寸法	SCR737	加工個数		販売期日	
機種		名称	Nano Espuma	1ヶりの部数					
R度	1/2/1								
日付	2018/09/01								
		製図	さとう	設計	佐藤	承認	承認		
		株式会社	ナノテック						
									PR-20180901001