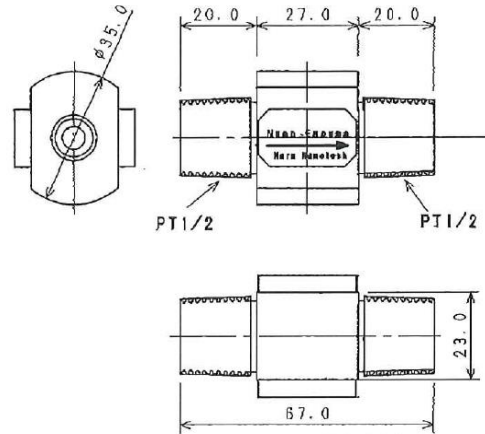


# Nano Espuma Sタイプ



## 仕様

使用圧力:0.1~2MPa

材質:SUS316

寸法:全長67mm、外径:Φ35mm

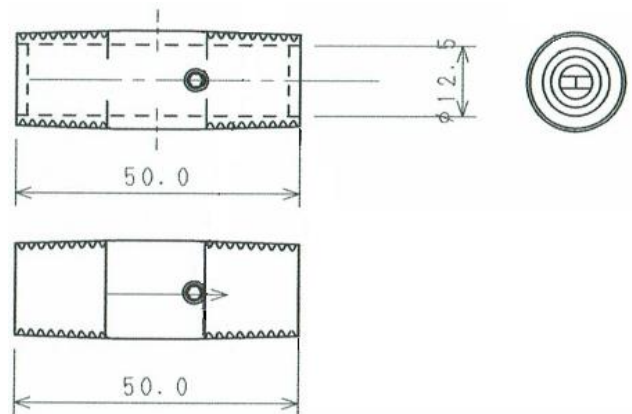
入口出口:PT1/2

## 流量(理論値)(リットル/分)

付加圧力(MPa)	流量(リットル/分)
0.1	23.8
0.3	40.6
0.5	60.7
1.0	82.5
1.5	100.5
2.0	114.0

※ 推奨圧力1MPa

# Nano Espuma Mタイプ



## 仕様

使用圧力:0.1~0.3MPa

材質:内部 エポキシ系高分子材料

外部 SUS316

寸法:全長50mm、外径:Φ17.3mm

入口出口:PT3/8

## 流量(理論値)(リットル/分)

付加圧力(MPa)	流量(リットル/分)
0.1	27.4
0.2	40.2
0.25	45.2

※ 推奨圧力0.25MPa

※イン側より、不純物を取り除くためにストレーナーの取り付けを推奨しています。