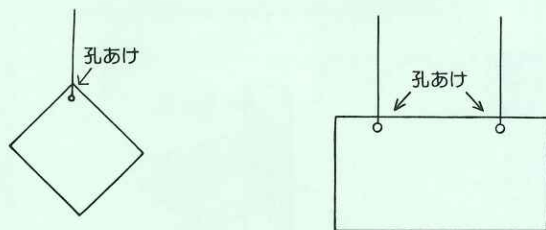
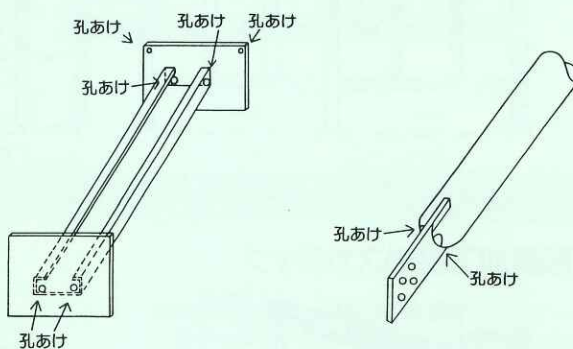


形鋼の2.0m以下は、吊り孔を開けて下さい。



プレート類は、吊り孔を開けて下さい。

前処理で落ちません!

- 溶接スラッグの付着
- ペンキの付着
- スチールマーカークの文字、記号など
- 鋼材のラベルなど

