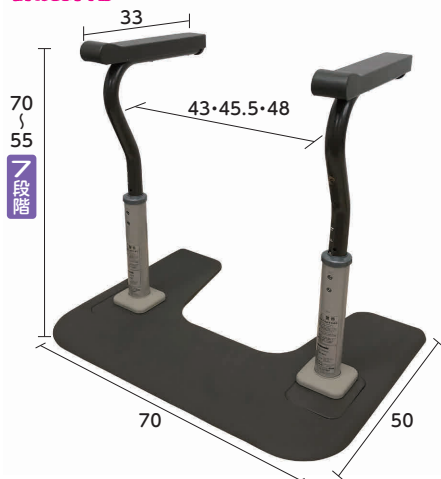


## ●スムーズィ<トイレ用>両手すり

置くだけ簡単、据え置きタイプ

**Panasonic**  
新規採用

重量:15.3kg  
耐荷重:100kg



デザイン性と使いやすさを兼ねたスムーズィカーブ。支柱の取付位置・高さを調整できるため、体格や姿勢に合わせやすい、便器の前に置くだけの手すりです。

■品番:XPN-L80832

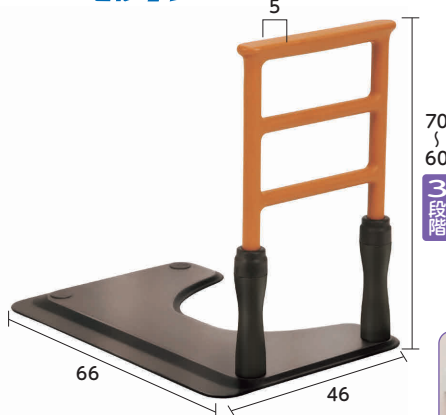
ご利用者負担額	1割	330円/月	レンタル料金 3,300円/月
	2割	660円/月	
	3割	990円/月	

## ●ルーツ スモールタイプ

置くだけなのでお手入れもラク

株式会社 **メルテン**

重量:12.0kg  
耐荷重:100kg



前傾姿勢が取りやすく、トイレでの立つ・座るの動作を支援します。

■品番:MNTPT1

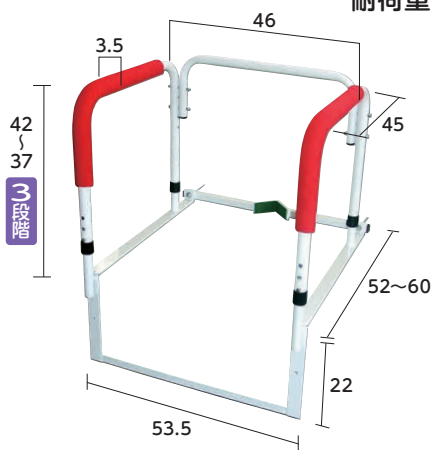
ご利用者負担額	1割	300円/月	レンタル料金 3,000円/月
	2割	600円/月	
	3割	900円/月	

## ●New すわっ手

両用式トイレ専用の手すり

**ウェルファン**

重量:約5.0kg  
耐荷重:垂直方向100kg



※洋風便座はレンタルに含まれません

両用型の洋風便座とセットで使える両用式トイレ専用手すりです。

■品番:851033

ご利用者負担額	1割	250円/月	レンタル料金 2,500円/月
	2割	500円/月	
	3割	750円/月	

## ■安寿 ポータブルトイレ用フレームささえ

ポータブルトイレをお使いの方に

**安寿**  
数量限定

重量:約8.0kg  
耐荷重:100kg



肘掛けは左右別々に調節でき、背もたれも使い易い高さに調節できます。

■品番:533-070

ご利用者負担額	1割	200円/月	レンタル料金 2,000円/月
	2割	400円/月	
	3割	600円/月	