



手すり

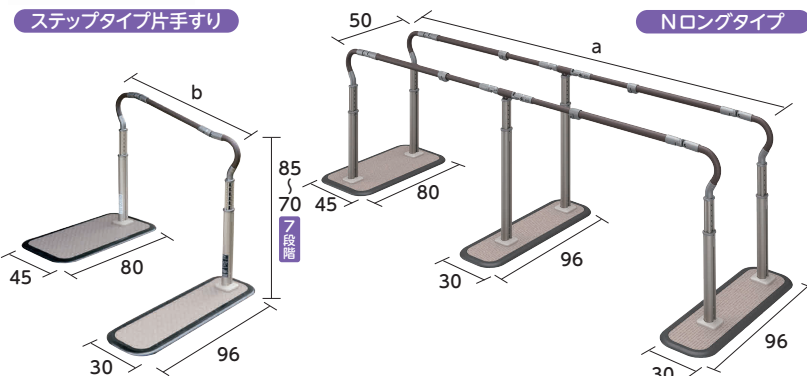
【単位: cm】

●歩行サポート手すりスムーディ/スムーディN

屋内・屋外用

バリエーション豊富で、さまざまなシーンに対応

Panasonic



- 上下左右を調節して設置可能です
- 支柱中央固定可能です
- 端から端までつかみやすい

スムーディNでひろがるお出かけの喜び

90度可変支柱を組合せることで、手すりを左右90度まで曲げられます。(スムーディは45度まで)手すりの伸縮幅も25cmに拡大し、対応力がひろがりました。

■スムーディN組合せ例



玄関先などのアプローチに工事不要で手すりが設置可能。コンパクトなステップタイプは踏面にも置くことができます。ロングタイプなど住環境に応じたバリエーションをそろえています。

●スムーディNセット **新規採用**

商品名	寸法図	仕様	品番	手すり全長(a)	ご利用者負担額			レンタル料金	
N標準タイプ		片手	XPN-L81600	95~120	1割	1,056円/月	2割	2,112円/月	10,560円/月
		片手	XPN-L81601	120~145			3割	3,168円/月	
		片手	XPN-L81602	145~170					
N標準タイプW		両手	XPN-L81603	95~120	1割	1,606円/月	2割	3,212円/月	16,060円/月
		両手	XPN-L81604	120~145			3割	4,818円/月	
		両手	XPN-L81605	145~170					
Nステップタイプ		片手	XPN-L81606	95~120	1割	1,056円/月	2割	2,112円/月	10,560円/月
		片手	XPN-L81607	120~145			3割	3,168円/月	
		片手	XPN-L81608	145~170					
NステップタイプW		両手	XPN-L81609	95~120	1割	1,606円/月	2割	3,212円/月	16,060円/月
		両手	XPN-L81610	120~145			3割	4,818円/月	
		両手	XPN-L81611	145~170					

●スムーディNサブセット (必ずセットと組み合わせて使用します) **新規採用**

商品名	寸法図	仕様	品番	手すり全長(a)	ご利用者負担額			レンタル料金	
N標準手すりセット		片手	XPN-L81612	74~99	1割	726円/月	2割	1,452円/月	7,260円/月
		片手	XPN-L81613	99~124			3割	2,178円/月	
		片手	XPN-L81614	124~149					
N標準手すりセットW		両手	XPN-L81615	74~99	1割	946円/月	2割	1,892円/月	9,460円/月
		両手	XPN-L81616	99~124			3割	2,838円/月	
		両手	XPN-L81617	124~149					
Nステップ手すりセット		片手	XPN-L81618	74~99	1割	726円/月	2割	1,452円/月	7,260円/月
		片手	XPN-L81619	99~124			3割	2,178円/月	
		片手	XPN-L81620	124~149					
Nステップ手すりセットW		両手	XPN-L81621	74~99	1割	946円/月	2割	1,892円/月	9,460円/月
		両手	XPN-L81622	99~124			3割	2,838円/月	
		両手	XPN-L81623	124~149					

*地域によっては取扱いのない商品もございます。 *表示してあるレンタル料金には消費税が含まれております。
*商品の仕様はメーカーの製造時期によって異なる場合がございます。 *商品によっては色・デザインが異なる場合もございます。
*メーカーによっては、耐荷重が最大使用者体重を示している場合がございます。