



移動用リフト

【単位: cm】

バスリフト

浴室用

※設置場所によっては、取り付けできない場合がございます。

TOTO



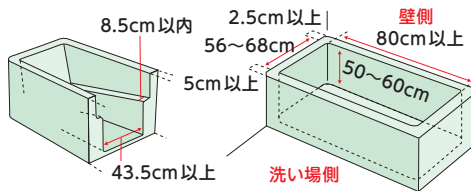
浴槽での立ち座りを補助します。また、シートを取り外せば、ご家族の入浴や掃除の邪魔になりません。



寸法および仕様

重量: 20kg
使用可能体重: 35~100kg

- 全幅: 64.5~76 奥行: 57.5
 - 高さ: 15 座面サイズ: 36×32 (cm)
 - 昇降回数: 約10日(15日)間(1日1往復) / 1回充電
- ※浴槽によって乗越キットが必要な場合があります。



■品番: EWB101RS

ご利用者負担額	1割	1,500円/月	レンタル料金 15,000円/月
	2割	3,000円/月	
	3割	4,500円/月	

つるべー F2Rセット

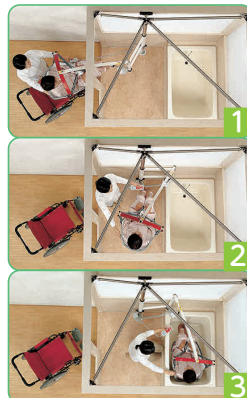
浴室用

※設置場所によっては、取り付けできない場合がございます。

株式会社 モリトー



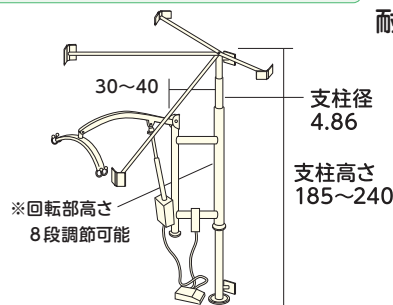
※簡単にアームの取り外し可能



2関節タイプなので、脱衣室から浴室へ移動するときなど狭い入口からの出入りがとてもスムーズで、トイレでも使用可能です。

寸法および仕様

重量: 32.5kg
耐荷重: 100kg



※移動用リフトの吊り具(シート)は特定福祉用具の対象となります。

ご利用者負担額	1割	3,500円/月	レンタル料金 35,000円/月 (非)
	2割	7,000円/月	
	3割	10,500円/月	

① パオメッシュブルー

特定福祉用具販売

(株)モリトー
耐荷重: 140kg

フルサイズ

ハーフサイズ



フルサイズ

■品番: PAO-150

税込価格

57,200円

ハーフサイズ

■品番: PAO-140

税込価格

46,200円

フルサイズは首や体幹の支持力が比較的弱い方に適しています。メッシュ構造で入浴に適しています。

② パオメッシュグレーフル

特定福祉用具販売

(株)モリトー
耐荷重: 140kg



中サイズ 身長150~190cm
小サイズ 身長135~150cm

■品番: PAO340
PAO350

全面メッシュ生地シート型スリングです。角度調節機能が充実しています。

税込価格

57,200円

※地域によっては取扱いのない商品もございます。 ※表示してあるレンタル料金には消費税が含まれております。 ※マークは非課税の商品です。 ※商品の仕様はメーカーの製造時期によって異なる場合がございます。 ※商品によっては色・デザインが異なる場合もございます。 ※メーカーによっては、耐荷重が最大使用者体重を示している場合がございます。