



移動用リフト

【単位: cm】

■つるべー Bセット

屋内用

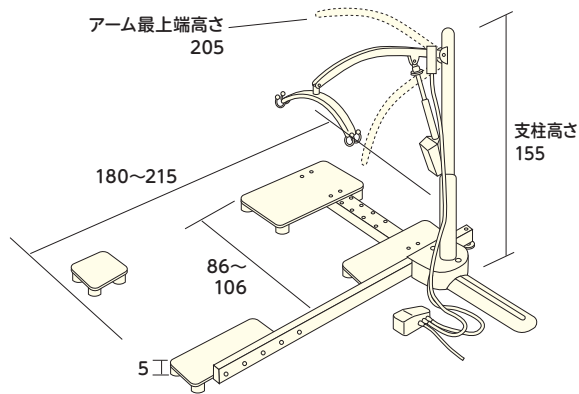
株式会社 モリテ



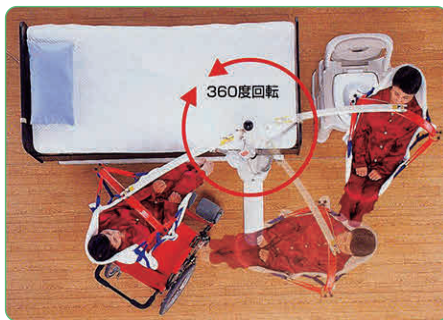
※ベッドによっては、取り付けできない場合がございます。

寸法および仕様

重量: 56.4kg
耐荷重: 100kg



※移動用リフトの吊り具(シート)は
特定福祉用具の対象となります。(P69-P70)



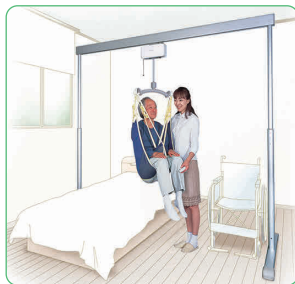
アームが360°回転するため、広い範囲で使用できます。また、据置き式のため室内のスペースを有効的に使用できます。

ご利用者 負担額	1割	1,800円/月	レンタル料金 18,000円/月 (非)
	2割	3,600円/月	
	3割	5,400円/月	

■アーチパートナー

屋内用

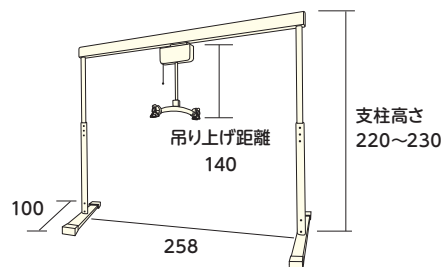
IKUNI
life @ auto



※お部屋によっては、取り付けできない場合がございます。

寸法および仕様

重量: 40kg
耐荷重: 100kg



※移動用リフトの吊り具(シート)は
特定福祉用具の対象となります。(P69-P70)

■品番: ACTA201



据え置き型の線レールリフトのため、吊り上げたあと安定した水平移動が行え、介助力が低くても使いやすいリフトです。

ご利用者 負担額	1割	2,190円/月	レンタル料金 21,900円/月 (非)
	2割	4,380円/月	
	3割	6,570円/月	

※地域によっては取扱いのない商品もございます。 ※表示してあるレンタル料金には消費税が含まれております。 ※マークは非課税の商品です。
※商品の仕様はメーカーの製造時期によって異なる場合がございます。 ※商品によっては色・デザインが異なる場合もございます。
※メーカーによっては、耐荷重が最大使用者体重を示している場合がございます。