

144B-01 たよレールSOTOE

屋内・屋外どちらでも使える ①標準型片手すり(BZK-01) 中央使いもできます。 ②標準型両手すり(BZK-02)

773644 ①標準型片手すり(BZK-01) 100,100円(税抜 91,000円)

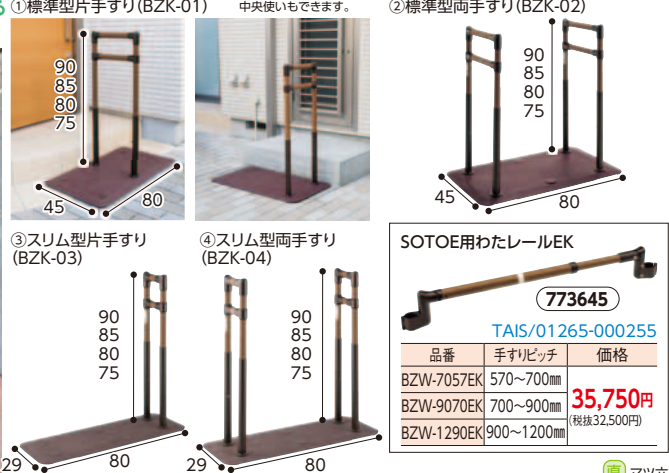
773644 ②標準型両手すり(BZK-02) 147,400円(税抜134,000円)

773682 ③スリム型片手すり(BZK-03) 100,100円(税抜 91,000円)

773682 ④スリム型両手すり(BZK-04) 147,400円(税抜134,000円)

- オプションの「SOTOE用わたレールEK」と併用すれば、連続手すりとしても使用可能です。
- スリム型は単体では使用できません。
- スリム型だけで連結させることはできません。

- 材質/支柱=ステンレス、ベースプレート=スチール(樹脂被膜)
- 重量/①約17.8kg②約20.6kg③14.7kg④約17.1kg



SOTOE用わたレールEK

773645

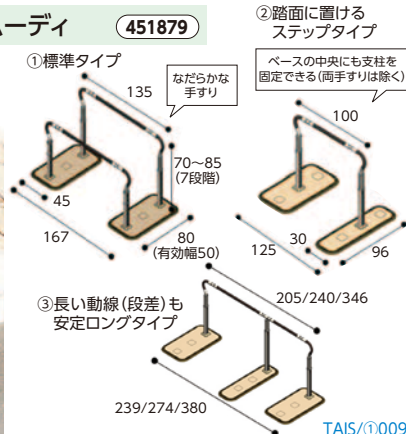
TAIS/01265-000255

品番	手すりピッチ	価格
BZW-7057EK	570~700mm	35,750円 (税抜32,500円)
BZW-9070EK	700~900mm	
BZW-1290EK	900~1200mm	

TAIS/①01265-000248 ②000251 ③000259 ④000261

144B-02 歩行サポート手すり スムーディ 451879

幅広い場面にに対応できる歩行サポート手すり。 ●ぐらつきが少なく、安心感があります。



品番	タイプ	手すり	対応段差高さの目安	対応段数の目安(段)	重量(kg)	価格
①XPN-L80601	標準	片側	45	3	37	251,680円(税抜228,800円)
②XPN-L80602		両側			43	359,260円(税抜326,600円)
③XPN-L80603	ステップ	片側	30	2	33	251,680円(税抜228,800円)
④XPN-L80604		両側			39	358,160円(税抜325,600円)
⑤XPN-L80605	ロング2050	片側	75	5	52	385,770円(税抜350,700円)
⑥XPN-L80606		両側			61	554,290円(税抜503,900円)
⑦XPN-L80607	ロング2400	片側	90	6	52	386,870円(税抜351,700円)
⑧XPN-L80608		両側			62	556,490円(税抜505,900円)
⑨XPN-L80609	ロング3460	片側	135	9	67	522,060円(税抜474,600円)
⑩XPN-L80610		両側			81	753,720円(税抜685,200円)

●材質/手すりはアルミニウム、塩化ビニル樹脂、支柱はアルミニウム、ベースはステンレス、ベースマット=塩化ビニル樹脂 ●付属品/六角レンチ

TAIS/①00980-000334 ②335 ③336 ④337 ⑤338 ⑥339 ⑦340 ⑧341 ⑨342 ⑩343 (在) パナソニック

144B-03 アットグリップ 240/630/930/1050

240

- ベランダや縁側への設置に。
- 手すりや支えとして片手動作を補助します。

402585 ①AT-C-240(片側タイプ) 133,100円(税抜121,000円)  
②AT-C-240T(両側タイプ) 193,600円(税抜176,000円)

630

- 狭い玄関や小さい段差への設置に。
- 段差昇降や歩行の補助に。

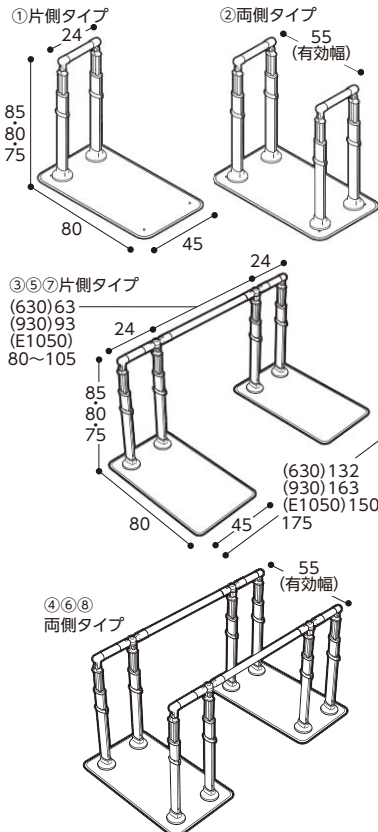
402586 ③AT-C-630(片側タイプ) 265,650円(税抜241,500円)  
④AT-C-630T(両側タイプ) 386,100円(税抜351,000円)

930・E1050

- ポーチ部や玄関への設置に。
- 段差設置で上下左右、柔軟に対応が可能。

402445 ⑤AT-C-930(片側タイプ) 265,650円(税抜241,500円)  
⑥AT-C-930T(両側タイプ) 386,100円(税抜351,000円)  
⑦AT-C-E1050(片側タイプ) 295,900円(税抜269,000円)  
402680 ⑧AT-C-E1050T(両側タイプ) 446,600円(税抜406,000円)

住宅改修ができない方のための工事不要のかたん設置できる手すり。片側、両側タイプが選べます。



手すりの高さ調節が簡単! 固定ピン方式なので工具なしですぐに調節でき、身体の状態変化に対応できます。



障害物がある動線に対応 左右に首振り機能があるので、利用者が使いやすい場所に設置できます。

段差にも対応 ポーチや上がりかまちなどの段差に対応。630タイプ=30cm、930・1050タイプ=45cmの段差まで対応できます。

●材質/支柱・手すりはアルミニウム、プレート=アルミ合金、ベースプレート=固定プレート=ステンレス、端部保護カバー=塩化ビニル樹脂、その他樹脂部=ポリプロピレン ●重量/①約19kg②約22kg③約39kg④約47kg⑤約39kg⑥約48kg⑦約39kg⑧48kg

手すり ①~⑥φ3.4、⑦⑧細手すりはφ3、太手すりはφ3.6

TAIS/①00221-000542 ②000543 ③000544 ④000545 ⑤000500 ⑥000501 ⑦000553 ⑧000554

(在) アロン化成

介護保険制度

衣類肌着

歩行補助用品

車いす関連用品

ベッド関連用品

床ずれ防止関連用品

移乗用品

入浴関連用品

排泄・トイレ・おむつ用品

住宅安全管理

介護予防・レクリエーション

施設用品・防災用品

食事・口腔ケア

自活・自助具

生活・健康用品