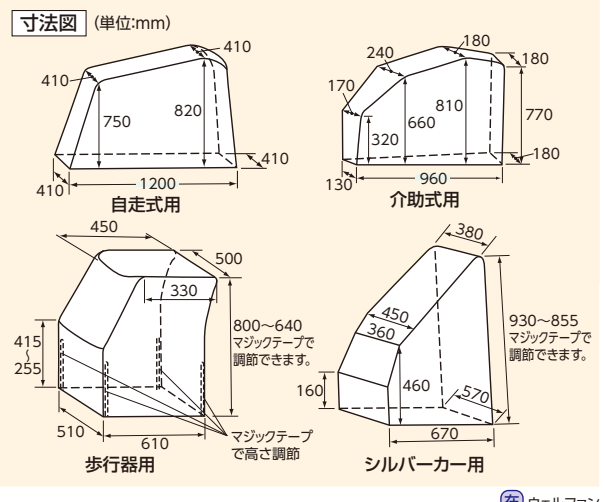
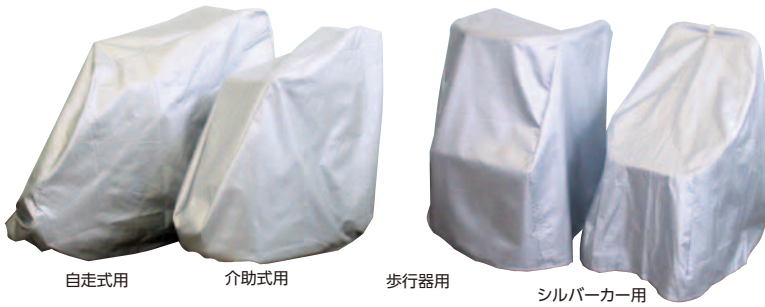


062B-01 車体カバー

- 851066 ①自走式車椅子用 **4,554円**(税抜4,140円)
- 851106 ②介助式車椅子用 **4,175円**(税抜3,796円)
- 851129 ③歩行器用(四輪) **5,061円**(税抜4,601円)
- 851021 ④シルバーカー用 **3,797円**(税抜3,452円)

●車いすや歩行器を雨やホコリから守ります。
●材質/ポリエステルタフタ、歩行器用はポリエステルOX
※防水加工、シルバーコーティング仕上げ。



在 ウェルファン

062B-02 屋内用車いすタイヤRAKUカバー

- 966103 ①SR-120B 22インチ **3,740円**(税抜3,400円)
- 505003 ②SR-160B 16インチ ③SR-140B 14インチ **各3,740円**(税抜3,400円)

●タイヤにカバーを巻き付けるだけで、汚れや濡れを気にせずそのまま室内に入れます。
●内側に滑り止めテープ付きでタイヤが空回りしません。



前輪はマジックテープ、後輪はゴムシャワーリングで簡単に取り付けできます

●材質/ポリエステル100% アクリルコーティング ●色/ブラック

在 笑和

062B-03 延de棒(エンデバー)

車いすブレーキ延長棒 **759004**

茶(木目) 赤(花柄) **各5,720円**(税抜5,200円)

●車椅子ブレーキを使いやすいおしゃれに延長。



●サイズ/シャフト内径2.5×長さ28~33cm (ブレーキレバーのにぎりゴムの太さが2.5cm以上のものには使用できません。) ●材質/シャフト=アルミ、グリップ=ゴム

TAIS/00017-000014 在 ハーツエイコー

062B-04 楽位置楽座

652017

MKRAKU1 **3,850円**(税抜3,500円)

●超極細繊維「ナノフロント」を使用した、グリップ力抜群の滑り止めシート。
●吸水性、通気性に優れています。



●サイズ/約29×40cm ●材質/ポリエステル、綿、ポリウレタン

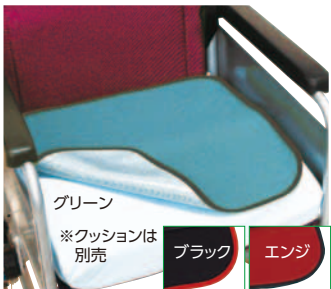
在 コーポレーションパールスター

062B-05 マルチマット

816060

2,200円(税抜2,000円)

●裏面はすべり止め、防水素材でアンモニア臭をスピード消臭します。



●サイズ/40×40cm ●材質/表=綿20%・ポリエステル80%、裏=ポリカーボネートラミネート ●色/グリーン・エンジ・ブラック

在 川本産業

062B-06 防水クッションカバー

(拭き取りタイプ) 886637

1537 **2,860円**(税抜2,600円)

●水分が染み込まずサッと拭き取りが可能。
●クッションへの汚れを防ぎます。



●サイズ/40×40×7cm ●材質/ポリエステル100%(タフタ)、表面=耐熱ポリウレタンフィルム

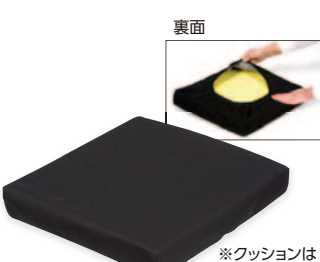
在 大阪エンゼル

062B-07 車椅子クッション用

防水カバー 675113

no.4030 M-L **各4,180円**(税抜3,800円)

●ボックスタイプでクッションに簡単装着。
●煮沸消毒に対応。



●サイズ/M=39×41×4~6cm、L=39×41×6~8cm ●材質/表地=ポリエステル100%、裏地=ポリウレタンコーティング

在 特殊衣料

062B-08 ケアカバー防水シート

車いす用(2枚入) 543582

4,950円(税抜4,500円)

●車いすでの失禁や食べこぼしによる汚れを防止します。
●車いすの手押しハンドル2ヶ所にひもで結ぶだけの簡単装着。



●サイズ/40×90cm ●材質/表地=アクリル100%、基布=ポリエステル100%、裏地=ポリウレタンラミネート

在 ケアメディックス

062B-09 RAKUバッグII

505007

SR-700N **7,975円**(税抜7,250円)

●色んな車いすに装着でき持ち運びも楽ラク3WAY仕様。



●サイズ/幅36×奥行21×高さ25cm ●材質/表地=ポリエステル100%+撥水加工、裏地=ナイロン100%、内臓プレート=ポリプロピレン樹脂、フック=ABS樹脂 ●容量/18.9L

在 笑和

062B-10 車いす用アンダーネット

404336

B-KUN-1BK **4,950円**(税抜4,500円)

●座面下に取り付けができるので小物入れに便利です。



●車椅子の車種、サイズにより取り付けできない場合がございます。
●サイズ/幅39×奥行18×高さ14cm ●材質/ポリエステル・ポリウレタン

在 マキテック

062B-11 フットガード(左右兼用)

886286

8002 M-L・LL片足 **各3,740円**(税抜3,400円)

●車いすのフットレストから足が落ちてしまう方に。靴のまま装着できます。



●サイズ(周囲)/M=29~39cm、L=31~43cm、LL=33~47cm ●材質/ナイロン・ポリエステル・塩ビ ●洗濯(手洗い)○脱水×乾燥機×

TAIS/01102-000009 在 大阪エンゼル

062B-12 フットレストカバー

(2個組) 831106

KR-13 **3,740円**(税抜3,400円)

●車いすのフットレストの底付感を緩和。



●材質/表地=アクリル・ポリエステル、裏地=ポリエステル100%

TAIS/00123-000047 在 キヨタ