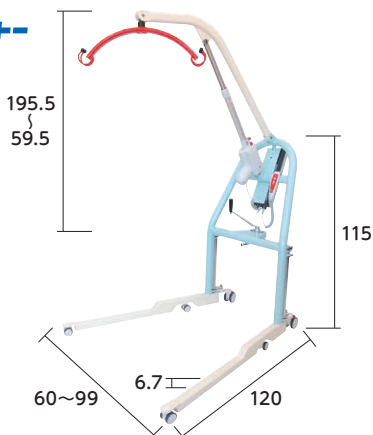


[単位: cm]

# つるべ Y6セット

屋内用

株式会社 モリト



寸法および仕様

重量: 42kg  
耐荷重: 120kg



※本体塗装が氷色かピンクいずれかとなります。選択はできません。  
※移動用リフトの吊り具(シート)は  
特定福祉用具の対象となります。(P69-P70)



コードレスで使いやすく、キャスターが付いているので、ご利用者を吊り上げた状態で移乗できます。

ご利用者負担額	1割	1,500円/月	レンタル料金 15,000円/月 (非)
	2割	3,000円/月	
	3割	4,500円/月	

# 移乗サポートロボット Hug(ハグ)

屋内用

FUJI



寸法および仕様

重量: 30kg  
耐荷重: 100kg  
使用回数: 約100回/1回充電  
充電時間: 8時間

ゆっくりと安全に座ることができます。



■品番: Hug L1-01

スリングシートが不要で、コンパクトなスタンディングリフトです。使いたいときにすぐに準備でき、簡単操作でトイレや車いす等への移乗のサポートが可能です。

ご利用者負担額	1割	2,500円/月	レンタル料金 25,000円/月 (非)
	2割	5,000円/月	
	3割	7,500円/月	

# ハイド (ONBU7デラックス)

屋内用

共栄プロセス(株)

数量限定



寸法および仕様

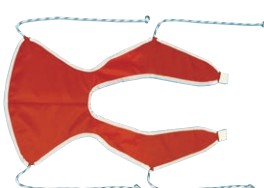
重量: 19kg  
耐荷重: 100kg

特定福祉用具販売

ハイドサポートカバー

縦85×横75  
ロープ端長: 70

税込価格: 41,500円



・使用回数: 約50回/1回充電  
・充電時間: 8時間



■品番: DXタイプ

“おんぶ”されているような乗り心地かつコンパクトサイズのため、狭いスペースでの移動がラクに行えます。

ご利用者負担額	1割	2,000円/月	レンタル料金 20,000円/月 (非)
	2割	4,000円/月	
	3割	6,000円/月	

※利用限度額を超えた場合のサービス利用料は全額自己負担となります。 ※商品によっては廃盤商品のため同等商品にて対応させていただく場合がございます。  
※保険者(市区町村)によっては介護保険の対象にならない場合がございます。 ※環境によっては設置できない場合がございます。  
※表示してある税込価格は令和6年4月時点での参考価格です。