



# 車いす

[単位: cm]

## ●マイチルトコンパクトⅡ (ツー) 介助式

MATSUNAGA

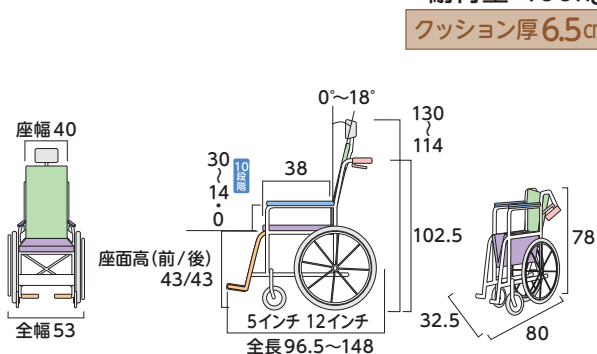


ティルト30° リクライニング125°



- 介助ブレーキ
- 足踏みブレーキ
- シートベルト
- 座幅調整
- 奥行き調整
- 背張り調整
- ティルト
- リクライニング
- 背・座角連動
- 押し手高調整
- 肘掛高調整
- 肘掛はね上げ
- 肘掛脱着
- 座面高低床
- 座面高調整
- スイングアウト
- スイングイン
- エレベーター
- 足置き角度調整
- ノーパンク

寸法図(単位:cm)



■品番:MH-CR2

ご利用者負担額	1割	970円/月	レンタル料金
	2割	1,940円/月	9,700円/月 (非)
	3割	2,910円/月	

フット・レッグサポートユニット(両脚)

ご利用者負担額	1割	100円/月	レンタル料金
	2割	200円/月	1,000円/月 (非)
	3割	300円/月	

狭いスペースでも使いやすい、スリムなティルト&リクライニング車いす。背の高い方にも対応した背もたれ高さ調整、上部胸椎サポートパッドにより身体全体を支えます。

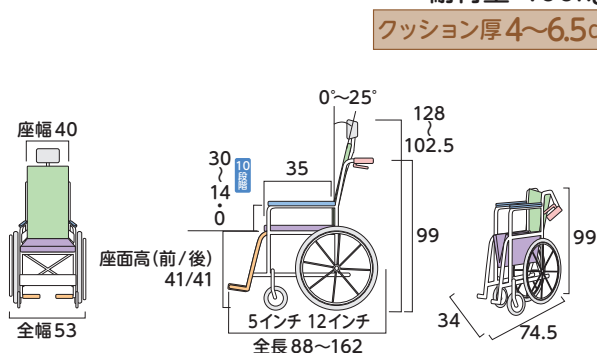
## ●マイチルトミニ3D 介助式

MATSUNAGA



- 介助ブレーキ
- 足踏みブレーキ
- シートベルト
- 座幅調整
- 奥行き調整
- 背張り調整
- ティルト
- リクライニング
- 背・座角連動
- 押し手高調整
- 肘掛高調整
- 肘掛はね上げ
- 肘掛脱着
- 座面高低床
- 座面高調整
- スイングアウト
- スイングイン
- エレベーター
- 足置き角度調整
- ノーパンク

寸法図(単位:cm)



■品番:MH-SRL-SE

ご利用者負担額	1割	1,040円/月	レンタル料金
	2割	2,080円/月	10,400円/月 (非)
	3割	3,120円/月	

超コンパクトなティルト&リクライニング車いす。リフトアップ機構で廊下幅70cmのコーナーが曲がれ、真横への移動も可能なためベッドへの横付けもラクに行えます。

※地域によっては取扱いのない商品もございます。 ※表示してあるレンタル料金には消費税が含まれております。 ※マークは非課税の商品です。 ※商品の仕様はメーカーの製造時期によって異なる場合がございます。 ※商品によっては色・デザインが異なる場合もございます。 ※メーカーによっては、耐荷重が最大使用者体重を示している場合がございます。