

[単位: cm]

■ナーセントEXロール100

アイ・ソネックス製

重量:約1,090g



流動性と形状保持性を兼ね備えた特殊繊維チップを使用。防水カバータイプです。

■専用Ab防水カバー付き

ご利用者 負担額	1割	100円/月	レンタル料金 1,000円/月
	2割	200円/月	
	3割	300円/月	

■ナーセントEXロール150

アイ・ソネックス製

重量:約1,610g



かんたんに寝返り介助ができる体位変換用ハンドル付きです。ふんわりと柔らかいオリジナル生地です。

■専用Ab防水カバー付き

ご利用者 負担額	1割	198円/月	レンタル料金 1,980円/月
	2割	396円/月	
	3割	594円/月	

●移座えもんシートブラック

株式会社 モントー

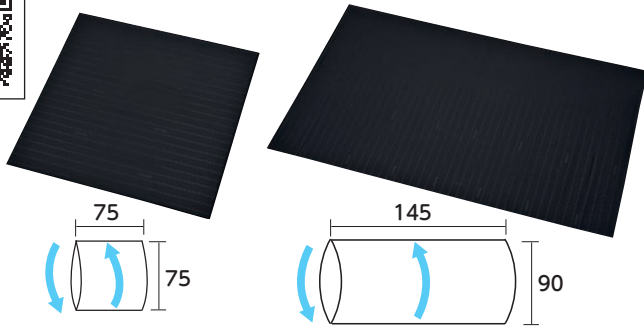
重量: Mサイズ 80g

Lサイズ 185g



Mサイズ

Lサイズ



ベッド上での体の位置の修正や移乗介助に便利な、筒状の滑りが良いシートです。



Mサイズ

ご利用者 負担額	1割	54円/月	レンタル料金 540円/月
	2割	108円/月	
	3割	162円/月	

Lサイズ

ご利用者 負担額	1割	54円/月	レンタル料金 540円/月
	2割	108円/月	
	3割	162円/月	

●トレージー

東レ(株)

重量:約200g



体位移動



上下左右、回転等、さまざまな体位変換や移動がわずかな力でラクに行えます。

■品番:TES102

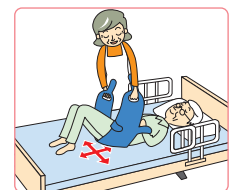
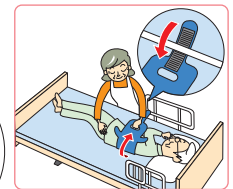
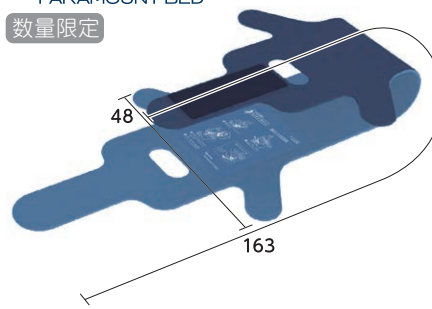
ご利用者 負担額	1割	100円/月	レンタル料金 1,000円/月
	2割	200円/月	
	3割	300円/月	

◆ペンギンサポート

as human, for human
PARAMOUNT BED

重量:約300g

数量限定



側臥位の一時的な保持ができるので、おむつ交換などをラクに行うことができます。

■品番:KE-100S

ご利用者 負担額	1割	150円/月	レンタル料金 1,500円/月
	2割	300円/月	
	3割	450円/月	

※利用限度額を超えた場合のサービス利用料は全額自己負担となります。 ※商品によっては廃盤商品のため同等商品にて対応させていただく場合がございます。
※保険者(市区町村)によっては介護保険の対象にならない場合がございます。

介護保険
対象品

特殊寝台・
特殊寝台
付属品

床ずれ
防止用具

体位
変換器

車いす・
車いす
付属品

スロープ

移動用
リフト

手すり

歩行
補助つえ

歩行器

徘徊
感知機器

自動排泄
処理装置

介護保険
購入
対象品

腰掛便座

排泄予測
支援機器

入浴
補助用具

簡易浴槽

リフト
吊り具

住宅改修
について