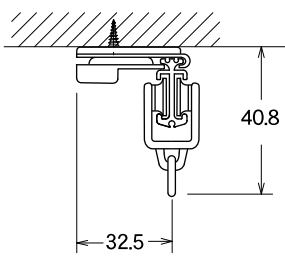
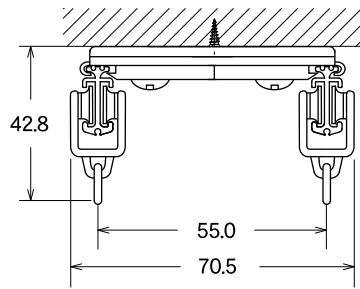


取付寸法図

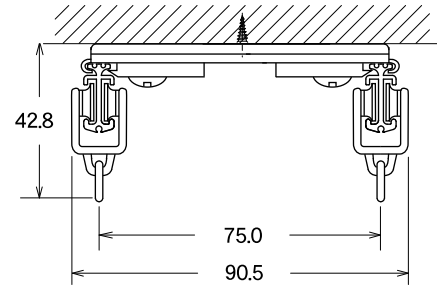
● 天井取付



天井付シングルブラケット

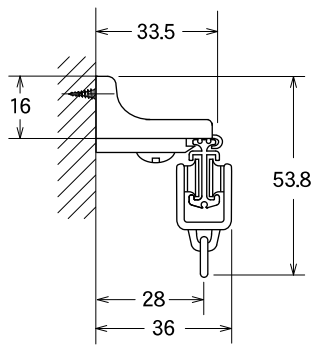


天井付ダブルブラケット

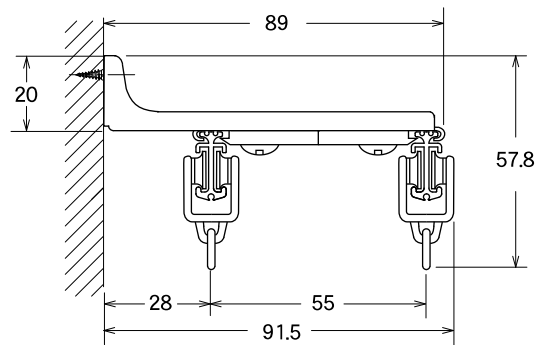


天井付ダブルブラケットロング

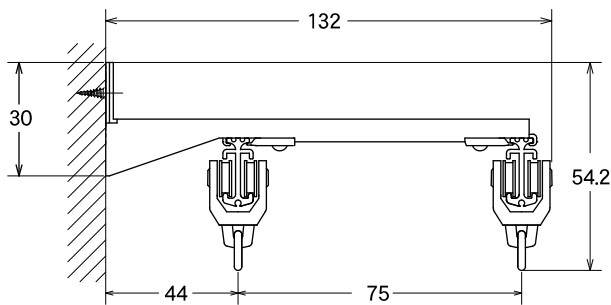
● 正面取付



正面付シングルブラケット

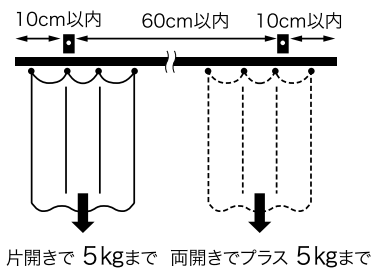


正面付ダブルブラケット



正面付ダブルブラケットロング (公団用)

● ブラケット取付け間隔とカーテン許容荷重



〈ランナー1コ当り〉



1kg