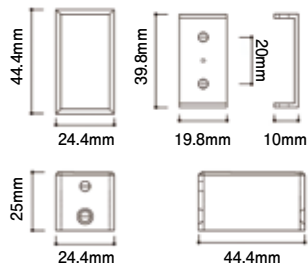


40×20 角パイプ用ソケット

角ソケット (横付タイプ)



寸法図面



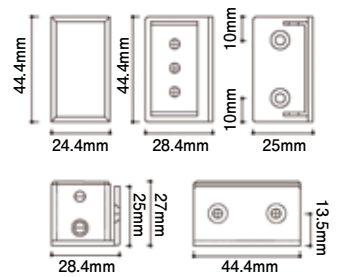
品番	仕上
KP-14	シルバー焼付塗装
KP-15	アンバー焼付塗装
KP-16	ステンカラー焼付塗装
KP-17	ブラック焼付塗装

材質：本体/アルミニウム合金
座金/ステンレス

B式角ソケット (正面付タイプ)



寸法図面



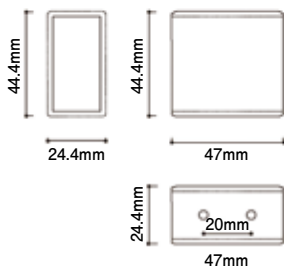
品番	仕上
KP-24	シルバー焼付塗装
KP-25	アンバー焼付塗装
KP-26	ステンカラー焼付塗装
KP-27	ブラック焼付塗装

材質：本体/アルミニウム合金
座金/ステンレス
取付アングル/ステンレス

角ソケットジョイント



寸法図面



品番	仕上
KP-34	シルバー焼付塗装
KP-35	アンバー焼付塗装
KP-36	ステンカラー焼付塗装
KP-37	ブラック焼付塗装

材質：本体/アルミニウム合金

着脱式ローレットネジセット



角ソケットに脱着機能を持たせるオプションパーツとなります。
工具不要にて取り外し可能となっております。
※ 角ソケットは含まれておりません。

内容品

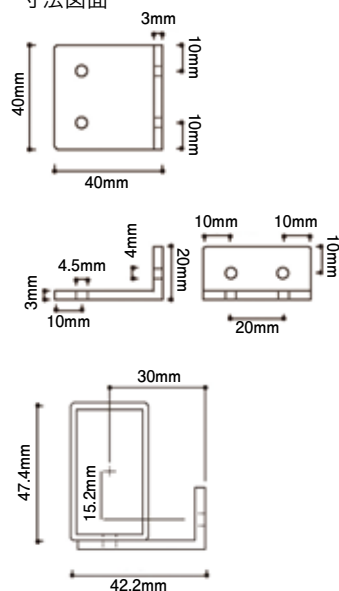
ローレットネジ 2 個 + ワッシャー 2 個 + ガタつき防止板バネ 1 個

アルミアングル 40×20×t=3

アルミアングル L=40



寸法図面

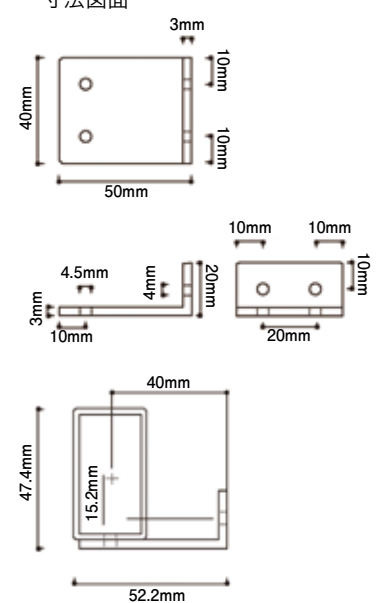


品番	仕上
KP-44	シルバー焼付塗装
KP-45	アンバー焼付塗装
KP-46	ステンカラー焼付塗装
KP-47	ブラック焼付塗装

アルミアングル L=50



寸法図面



品番	仕上
KP-54	シルバー焼付塗装
KP-55	アンバー焼付塗装
KP-56	ステンカラー焼付塗装
KP-57	ブラック焼付塗装