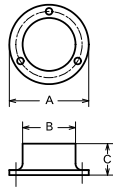


ブラケット・ソケット

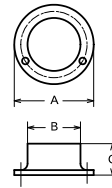
ステンレスソケット



SUS304

| 品番 | 使用パイプ 外径 | A | B | C |
|--------|-------------|------|------|------|
| P91-25 | 25 | 45.0 | 27.0 | 16.0 |
| P91-32 | 32 | 60.0 | 33.5 | 20.0 |

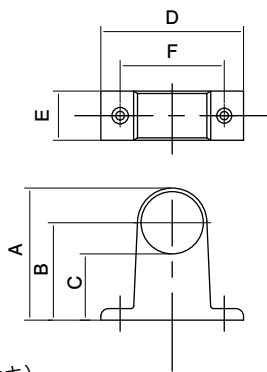
ダイキャストソケット



亜鉛ダイキャスト (クロームメッキ)

| 品番 | 使用パイプ 外径 | A | B | C |
|--------|-------------|----|------|------|
| P21-25 | 25 | 44 | 27 | 15.6 |
| P21-32 | 32 | 60 | 33.5 | 21 |

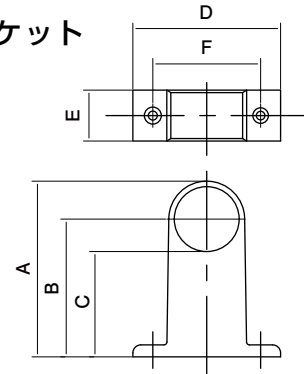
A型ブラケット



亜鉛ダイキャスト (クロームメッキ)

| 品番 止 | 品番 通 | 使用パイプ 外径 | A | B | C | D | E | F |
|---------|---------|-------------|--------|--------|------|------|------|------|
| | | | P31-25 | P32-25 | 25 | 56.2 | 42 | 29.2 |
| P31-32 | P32-32 | 32 | 68 | 49.2 | 33.5 | 74 | 25.5 | 54 |

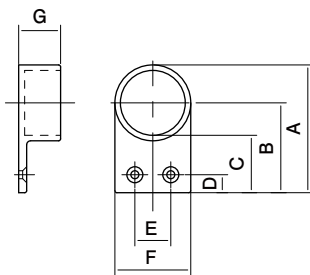
A型首長ブラケット



亜鉛ダイキャスト (クロームメッキ)

| 品番 止 | 品番 通 | 使用パイプ 外径 | A | B | C | D | E | F |
|---------|---------|-------------|--------|--------|------|----|------|------|
| | | | P41-25 | P42-25 | 25 | 80 | 65 | 52.5 |
| P41-32 | P42-32 | 32 | 87 | 68.8 | 52.5 | 74 | 25.5 | 54 |

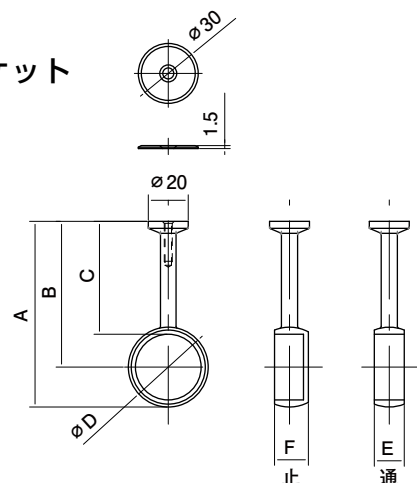
P型ソケット



亜鉛ダイキャスト (クロームメッキ)

| 品番 | 使用パイプ 外径 | A | B | C | D | E | F | G |
|--------|-------------|----|------|----|---|----|------|------|
| P51-25 | 25 | 60 | 44.8 | 32 | 9 | 18 | 30 | 20.8 |
| P51-32 | 32 | 64 | 46.3 | 30 | 9 | 18 | 37.8 | 20.8 |

吊下ブラケット



亜鉛ダイキャスト (クロームメッキ)

| 品番 | 使用パイプ 外径 | A | B | C | D | E | F |
|---------|-------------|----|----|------|----|----|----|
| P101-25 | 止 | 25 | 90 | 73.6 | 61 | 32 | 18 |
| P101-32 | | 32 | 92 | 72.4 | 56 | 40 | 17 |
| P102-25 | 通 | 25 | 90 | 73.6 | 61 | 32 | 15 |
| P102-32 | | 32 | 92 | 72.4 | 56 | 40 | 15 |