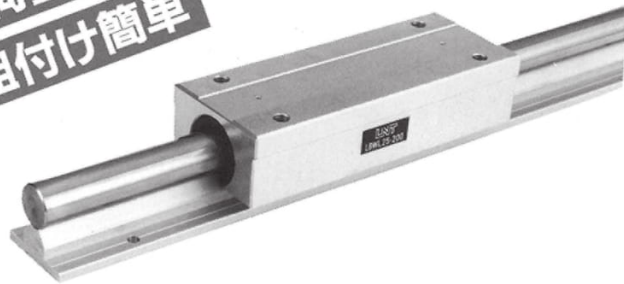


LNT LGL series リニアガイド

■特長

- ガイドレールとベアリングは完全互換性。
- 重荷重用タイプのレール付ユニット。
- ハウジングと支持台は硬質アルマイト表面処理。
- 防塵シール付です。

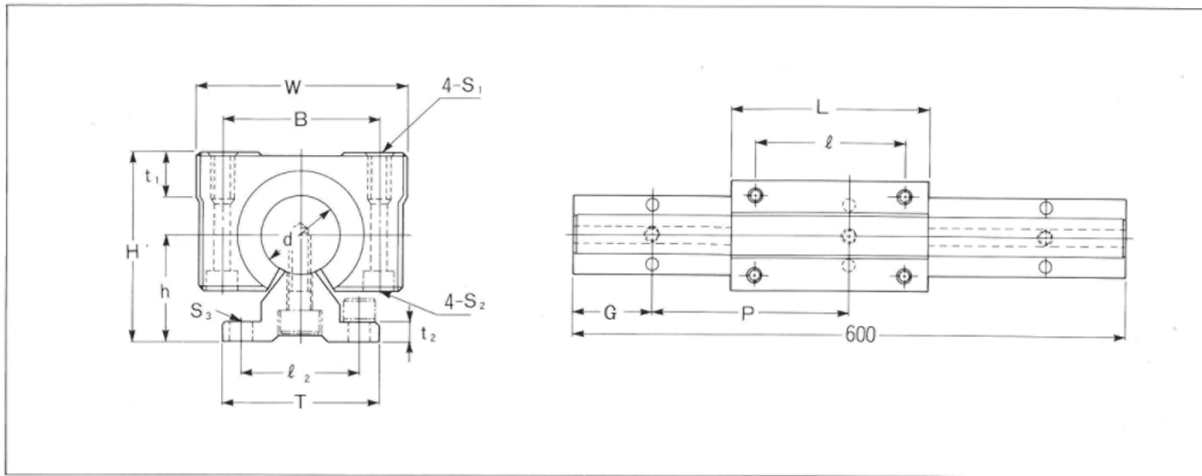
**重荷重
組付け簡単**



呼び番号表示例

LGL-20 -2 × 1200

型番 軸長
1軸に使用するハウジング数



LGLシリーズ寸法表

呼び番号	組合せ寸法 (mm)			ハウジング寸法 (mm)						レール寸法 (mm)						基本定格荷重		
	d	± 0.2 h	± 0.2 H	W	L	B	l	t ₁	S ₁	S ₂	T	l ₂	t ₂	S ₃	G	P	C(動)N	Co(静)N
LGL-20	20	27	48	54	200	40	150	11	M6×12	M4	40	30	5	5.5	75	150	1,400	2,740
LGL-25	25	33	59	76	200	54	150	12	M10×20	M8	50	35	6	6.5	100	200	1,560	3,140
LGL-30	30	37	67	78	250	58	200	15	M10×20	M8	55	40	7	6.5	100	200	2,490	5,490

注意)

※支持台の標準長さは600mmです。

※ガイドレールの長さはご希望寸法で納入いたします。