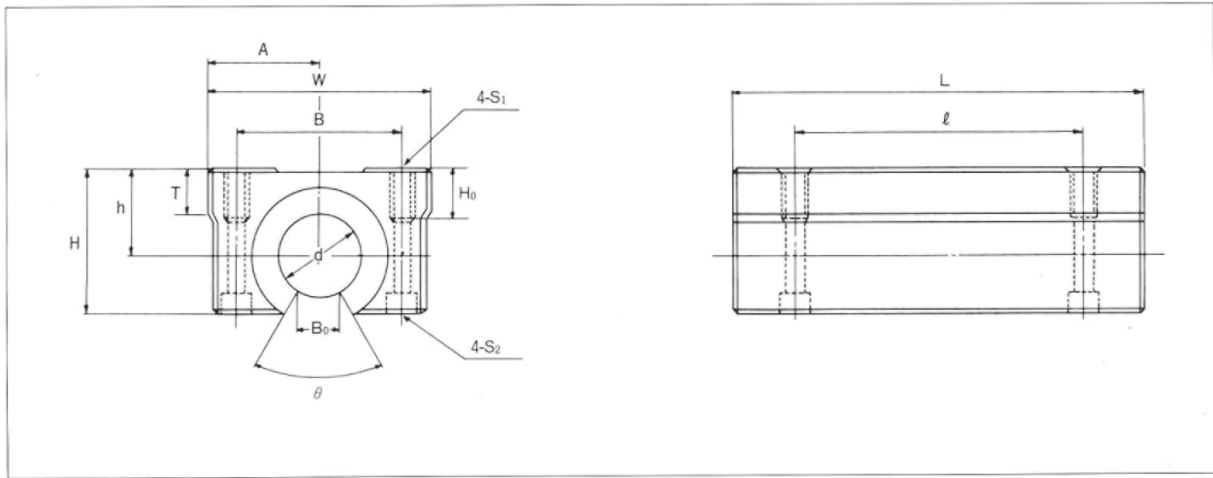
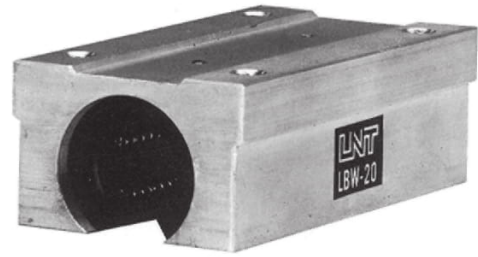


# UNT LBW...OP series (ダブルスリーブ・開放型)

硬質アルマイト表面処理

重荷重用タイプ



LBW-OP(ダブルスリーブ・開放型)シリーズ寸法表

呼び番号	主要寸法 (mm)											取付ボルト		重量 kgf	使用 リニアベアリング	基本定格荷重		
	d	$\pm 0.02$ h	W	$\pm 0.02$ A	B	L	ℓ	H	H <sub>0</sub>	T	B <sub>0</sub>	θ	S <sub>1</sub>			S <sub>2</sub>	C(動)N	Co(静)N
LBW20-OP	20	21	54	27	40	98	70	35	12	11	10	60	M6	M4	0.40	LA-20U-OP	1,400	2,740
LBW25-OP	25	26	76	38	54	134	94	45	20	12	12.5	60	M10	M8	0.90	LA-25U-OP	1,560	3,140
LBW30-OP	30	30	78	39	58	144	100	50	20	15	15	60	M10	M8	1.10	LA-30U-OP	2,490	5,490