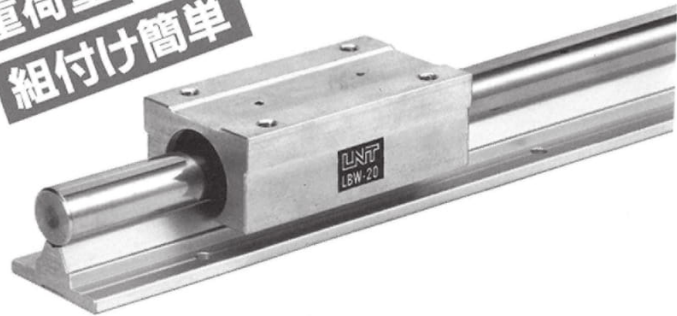


# UNIP LGW series リニアガイド

## ■特長

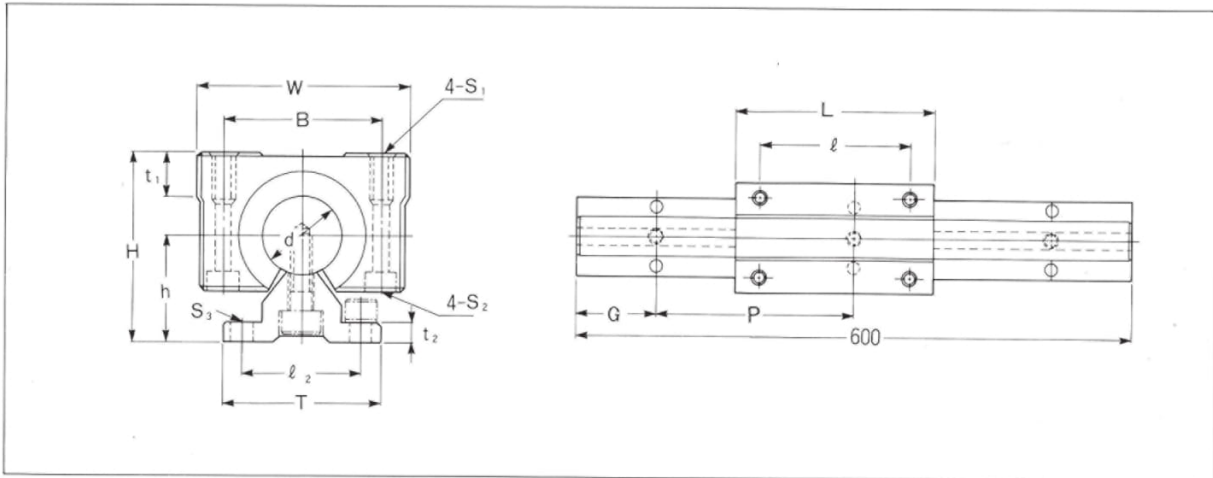
- ガイドレールとベアリングは完全互換性。
- 重荷重用タイプのレール付ユニット。
- ハウジングと支持台は硬質アルマイト表面処理。
- 防塵シール付です。

**重荷重  
組付け簡単**



### 呼び番号表示例

LGW-20 - 2 × 1200  
型番 軸長  
1軸に使用するハウジング数



## LGWシリーズ寸法表

呼び番号	組合せ寸法 (mm)			ハウジング寸法 (mm)							レール寸法 (mm)					基本定格荷重		
	d	$\pm 0.2$ h	$\pm 0.2$ H	W	L	B	ℓ	t <sub>1</sub>	S <sub>1</sub>	S <sub>2</sub>	T	ℓ <sub>2</sub>	t <sub>2</sub>	S <sub>3</sub>	G	P	C(動)N	Co(静)N
LGW-20	20	27	48	54	98	40	70	11	M6×12	M4	40	30	5	5.5	75	150	1,400	2,740
LGW-25	25	33	59	76	134	54	94	12	M10×20	M8	50	35	6	6.5	100	200	1,560	3,140
LGW-30	30	37	67	78	144	58	100	15	M10×20	M8	55	40	7	6.5	100	200	2,490	5,490

注意)

※支持台の標準長さは600mmです。

※ガイドレールの長さをご希望寸法で納入いたします。