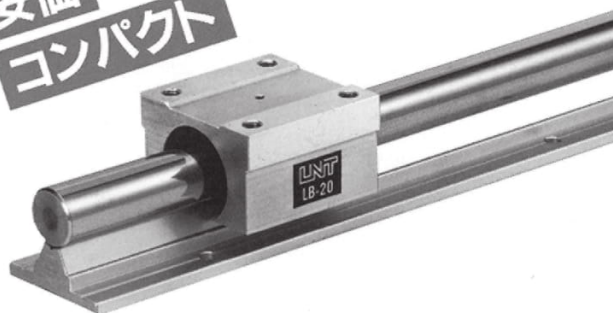


# UNT LG series リニアガイド

## ■特長

- アルミ製のコンパクトで小形軽量のシャフト支持台がユニットになっていますので、取付けが簡単です。
- ハウジングと支持台は硬質アルマイト表面処理。
- 防塵シール付です。

安価  
コンパクト

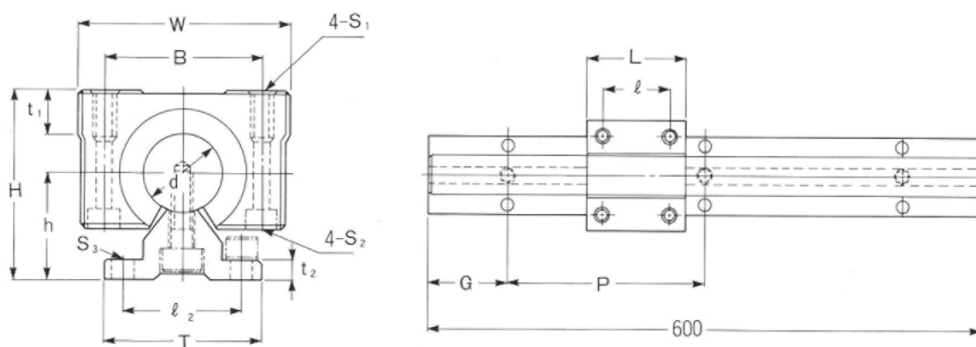


### 呼び番号表示例

LG-20 - 2 × 1200

型番 軸長

1軸に使用するハウジング数



## LGシリーズ寸法表

呼び番号	組合せ寸法 (mm)			ハウジング寸法 (mm)							レール寸法 (mm)						基本定格荷重	
	d	$\pm 0.2$ h	$\pm 0.2$ H	W	L	B	ℓ	t <sub>1</sub>	S <sub>1</sub>	S <sub>2</sub>	T	ℓ <sub>2</sub>	t <sub>2</sub>	S <sub>3</sub>	G	P	C(動)N	Co(静)N
LG-20	20	27	48	54	50	40	35	11	M6×12	M4	40	30	5	5.5	75	150	882	1,370
LG-25	25	33	59	76	65	54	40	12	M8×18	M6	50	35	6	6.5	100	200	980	1,570
LG-30	30	37	67	78	70	58	50	15	M8×18	M6	55	40	7	6.5	100	200	1,570	2,740

注意)

※支持台の標準長さは600mmです。

※ガイドレールの長さはご希望寸法で納入いたします。