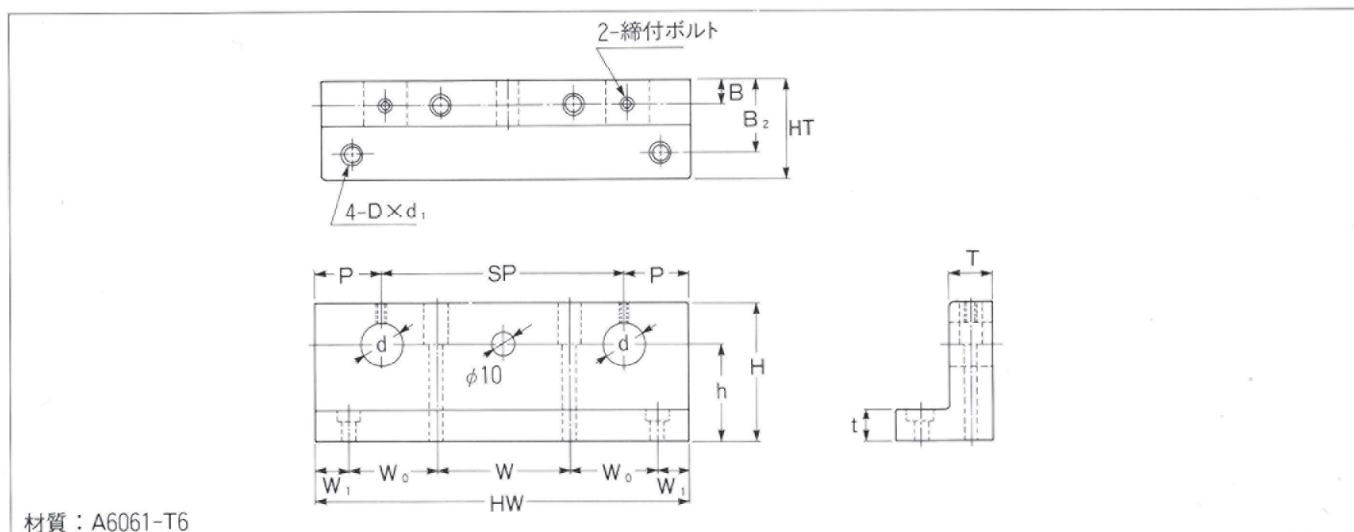


# UNT LBE series ブロックエンド

アルミ製のコンパクトで小形軽量・高精度なリニアロータリーユニット・スライドユニット用のシャフト支持台です。

硬質アルマイト  
表面処理



## LBEシリーズ寸法表

呼び番号	主要寸法 (mm)														取付け		締付ボルト	
	d <sup>H7</sup>	$\pm 0.025$ h	H	t	HW	W	W <sub>0</sub>	W <sub>1</sub>	SP	P	HT	T	B <sub>1</sub>	B <sub>2</sub>	D×d <sub>1</sub>	ボルト		
LBE-16	16	$\begin{smallmatrix} +0.018 \\ 0 \end{smallmatrix}$	40	57	15	150	60	35	10	100	25	40	20	10	30	11×6.6	M6	M5
LBE-20	20	$\begin{smallmatrix} +0.021 \\ 0 \end{smallmatrix}$	45	64	15	170	60	40	15	110	30	45	20	10	32.5	11×6.6	M6	M5
LBE-25	25		56	80	20	220	80	50	20	140	40	50	25	12.5	37.5	14×9	M8	M6

