

フランジ付無給油ブッシュ

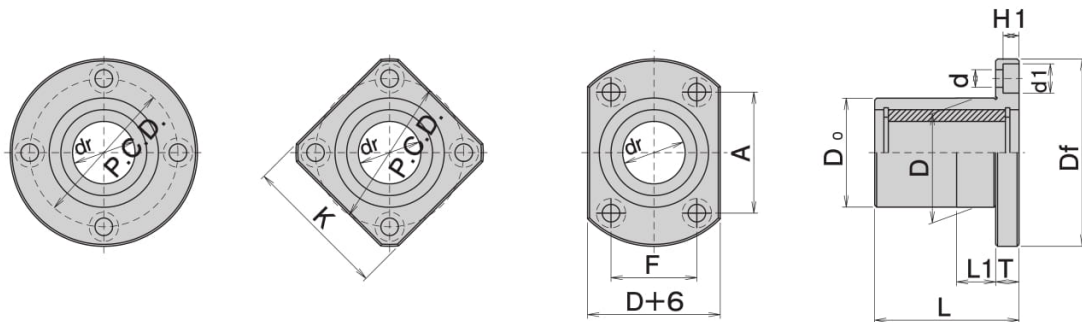
—シングルタイプ—

品名		外筒		ブッシュ	
丸フランジ	角フランジ	二面フランジ	材質	表面処理	材質
FM (MFMS)	FMK (MFKS)	FMT (MFNS)	SS400	無電解 ニッケルメッキ	高力黄銅合金系 固体潤滑剤埋込

注:カッコ内は互換性品。



シングルタイプ



dr	許容差	D	許容差	D0	L	L1	Df	T	d	d1	H1	P.C.D	K	F	A
16	+0.034 0	28	0 -0.020	27.9	37	10	48	6	4.5	7.5	4.1	38	37	22	31
20	+0.040 0	32	0 -0.025	31.9	42		54	8	5.5	9	5.1	43	42	24	36
25		40		39.9	58		62	10	6.6	11	6.1	51	50	32	40
30	45	44.9	68	74	82		13	9	14	8.1	60	58	35	49	
35	+0.050 0	52	0 -0.030	51.9	68	13	96	13	9	14	8.1	67	64	—	—
40		60		59.9	80		78					75	—	—	
50		80		79.9	90		98					92	—	—	

注文例 Catalog No.

FM16