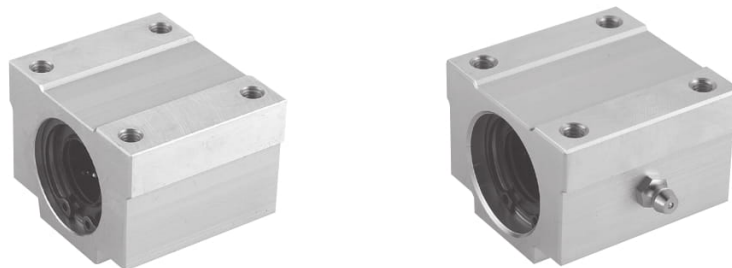


リニアブロック

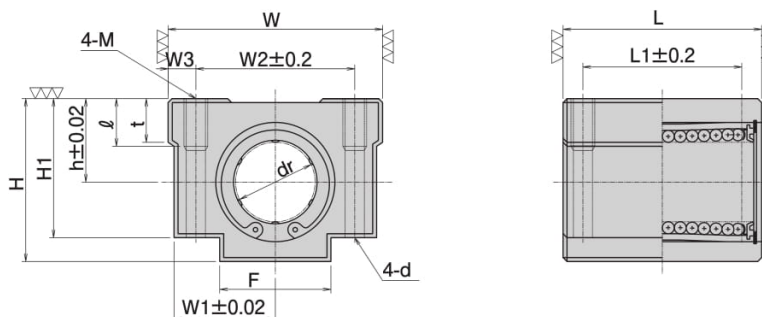
—シングルタイプ—

品名	ベアリング・ボール		ハウジング		保持器	グリースニップル
	材質	硬度	材質	表面処理	材質	
LB	SUJ2	HRC58~	アルミ合金 (AC4A)	アルマイト (白)	樹脂(ジュラコン)	—
LBG					スチール(SPCC)	A-M6×1
MLB	SUS440C				樹脂(ジュラコン)	—
LBSG					スチール(SPCC)	A-M6×1



(両シール付)

LB・MLB



LBG・LBSG

