

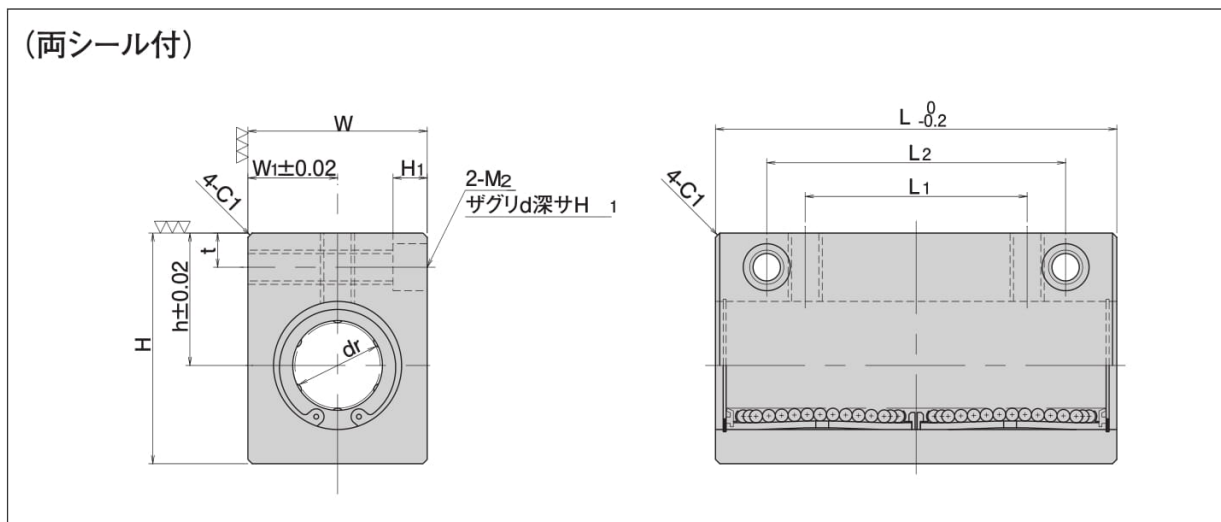
リニアブロック

—ダブルタイプ—

品名	ベアリング・ボール		ハウジング		保持器
	材質	硬度	材質	表面処理	材質
CBW (LHSSW)	SUJ2	HRC58~	アルミ合金 (A6N01-T5)	アルマイト (白)	合成樹脂 (ジュラコン)
MCBW	SUS440C				



注:カッコ内は互換性品



Catalog No.		h	W ₁	W	L	H	L ₁	L ₂	t	M ₁	M ₂	d×H ₁	基本定格荷重		質量 (kgf)	
品名	dr 許容差												C(動)N	Co(静)N		
CBW (LHSSW) MCBW	6	0 -0.009	14	8	16	46	22	20	30	5	M4	M4	6×5	323	530	0.04
	8		16	10	20	56	26	30	42		M5		431	784	0.075	
	10		19	13	26	68	32	36	50	6	M6	M5	8×6	588	1,100	0.15
	12		20	14	28	70	34							813	1,570	0.168
	13		25	15	30	74	43	42	55	7	M6	M6	9×7	813	1,570	0.248
	16		27	18	36	84	49	52	65					1,230	2,350	0.383
	20	31	21	42	94	54	58	70	8	M8	M8	11×8	1,400	2,740	0.52	
	25	37	26	52	128	65	80	100	9	M10	M10	14×10	1,560	3,140	1.12	
	30	40	29	58	138	71	90	110					2,490	5,490	1.384	

注:カッコ内は互換性品

注文例 Catalog No.
CBW10