

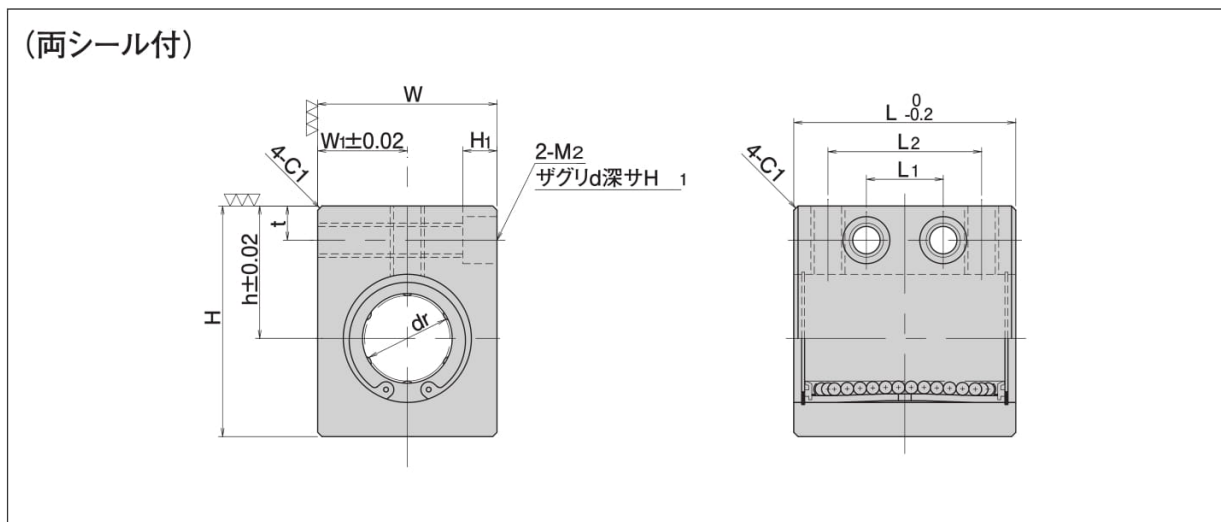
リニアブロック

—シングルタイプ—

品名	ベアリング・ボール		ハウジング		保持器
	材質	硬度	材質	表面処理	材質
CB (LHSS)	SUJ2	HRC58~	アルミ合金 (A6N01-T5)	アルマイト (白)	合成樹脂 (ジュラコン)
MCB	SUS440C				



注:カッコ内は互換性品



Catalog No.		h	W ₁	W	L	H	L ₁	L ₂	t	M ₁	M ₂	d×H ₁	基本定格荷重		質量 (kgf)	
品名	dr 許容差												C(動)N	Co(静)N		
CB (LHSS) MCB	6	0 -0.009	14	8	16	27	22	9	18	5	M4	M4	6×5	206	265	0.022
	8		16	10	20	32	26	10	20		M5			274	392	0.04
	10		19	13	26	39	32	15	27	6	M6	M5	8×6	372	549	0.08
	12	20	14	28	40	34	15	27	6	510				784	0.09	
	13	25	15	30	42	43	16	28	7	M6	M6	9×7	510	784	0.132	
	16	27	18	36	47	49	18	32	7				774	1,180	0.204	
	20	31	0	21	42	52	54	18	36	8	M8	M8	11×8	882	1,370	0.272
	25	37	-0.010	26	52	69	65	22	42	9	M10	M10	14×10	980	1,570	0.574
	30	40		29	58	74	71	22	44	9				1,570	2,740	0.71

注:カッコ内は互換性品

注文例 Catalog No.
CB6