

# リニアスリーブ

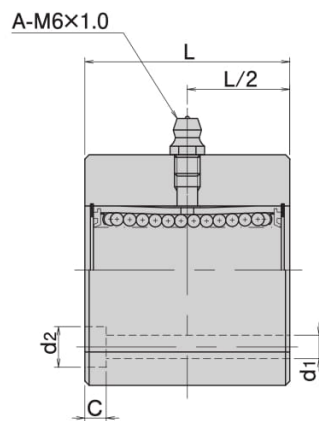
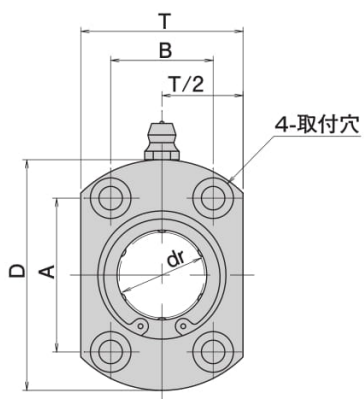
—軽量シングルタイプ—

品名		ベアリング・ボール		ハウジング	保持器
フラット	インロー	材質	硬度	材質	材質
LT	LTB	SUJ2	HRC58~	アルミ合金 (AC4A)	合成樹脂 (ジュラコン)
MLT	MLTB	SUS440C			



(両シール付)

LT・MLT



LTB・MLTB

