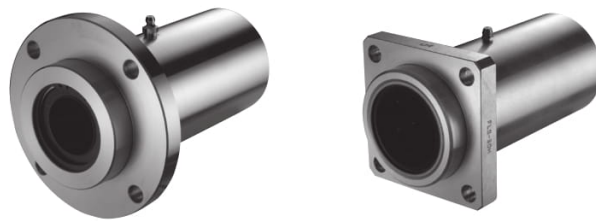


フランジ付リニアブロック

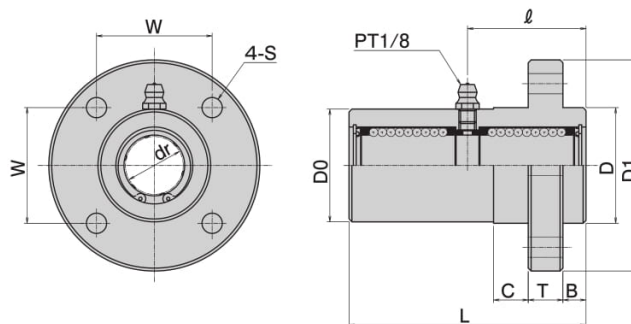
—軽量ダブルボスタイプ—

品名		ベアリング・ボール		外筒	保持器	グリースニップル
丸フランジ	角フランジ	材質	硬度	表面処理	材質	
GM	GMK	SUJ2	HRC58~	アルミ合金 (AC4A)	合成樹脂 (ジュラコン)	PT1/8
MGM	MGMK	SUS440C				



(両シール付)

GM・MGM



GMK・MGMK

