

フランジ付リニアブロック

—軽量ダブルボスタイプ—

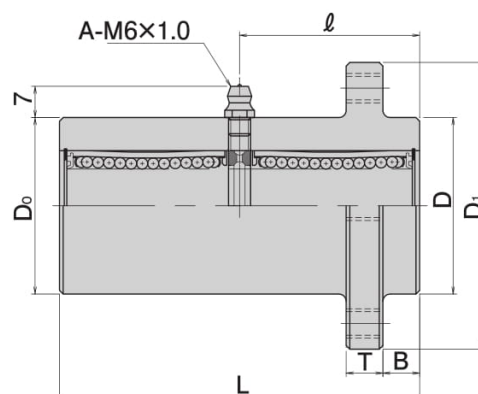
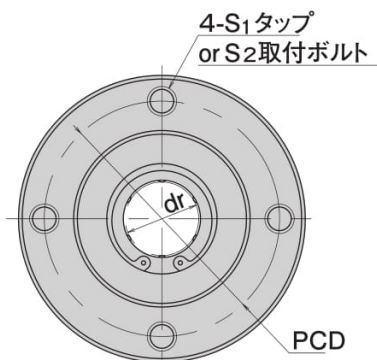
品名		ベアリング・ボール		外筒	保持器	グリースニップル
丸フランジ	角フランジ	材質	硬度	表面処理	材質	
FLWTB	FLWTKB	SUJ2	HRC58~	アルミ合金 (AC4A)	合成樹脂 (ジュラコン)	A-M6×1
MFLWTB	MFLWTKB	SUS440C				

インロー構造の為、取付位置決めが容易



(両シール付)

FLWTB・MFLWTB



FLWTKB・MFLWTKB

