

フランジ付リニアベアリング

—ロングスリーブセンターフランジタイプ—

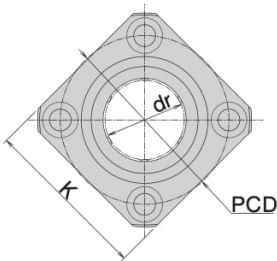
品名		ベアリング・ボール		外筒	保持器	
丸フランジ	角フランジ	二面フランジ	材質	硬度	表面処理	材質
FEDLC	FEDLKC	FEDLTC	SUJ2	HRC58~	リン酸 マンガン皮膜	合成樹脂 (ジュラコン)

リジット方式

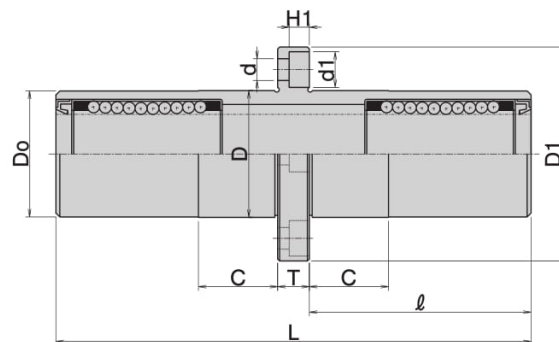
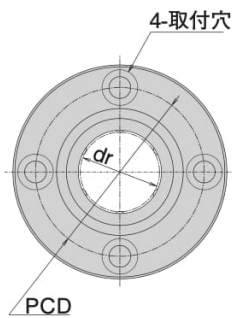


(両シール付)

FEDLKC



FEDLC



FEDLTC

