

フランジ付リニアベアリング —シングルインロータイプ—

品名			外筒			ボール	保持器
丸フランジ	角フランジ	二面フランジ	材質	硬度	表面処理	材質	材質
FLB (LHIFR)	FLKB (LHIFS)	FLTБ (LHIFC)	SUJ2	HRC58~	—	SUJ2	合成樹脂 (ジュラコン)
NFLB	NFLKB	NFLTБ			無電解 ニッケルメッキ		
MFLB (LHIFRM)	MFLKB (LHIFSM)	MFLTБ (LHIFCM)			SUS440C		

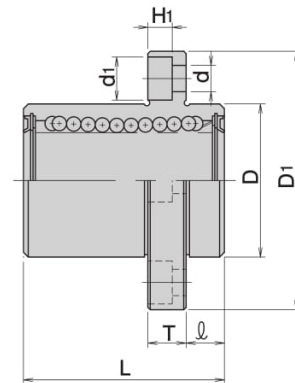
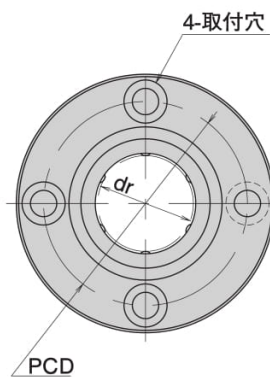
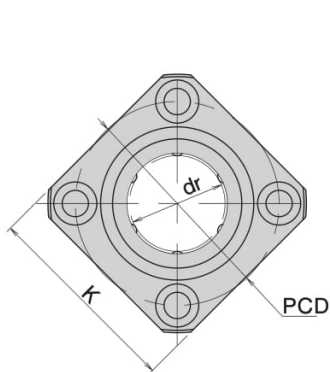
注:カッコ内は互換性品。



(両シール付)

FLKB・NFLKB・MFLKB

FLB・NFLB・MFLB



FLTБ・NFLTБ・MFLTБ

