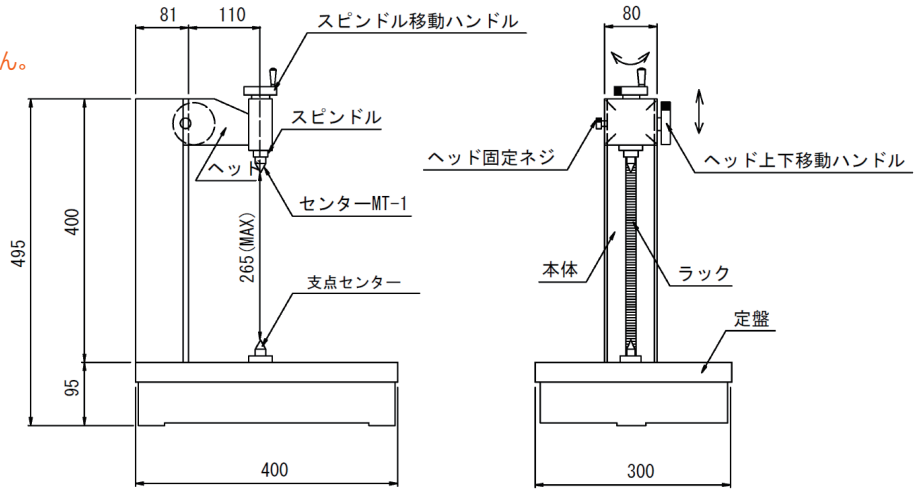


## 縦形偏心検査器 (VB形)

トータル発行可

- ・縦型専用の偏心検査器です。
- ・支点センターに円筒ワークを配置し、ワーク端面の測定に使用します。
- ・定盤の平面度はJIS 1級を保持しています。
- ※ダイヤルゲージとテストバーは付属していません。

■寸法図 (概略) 単位: mm



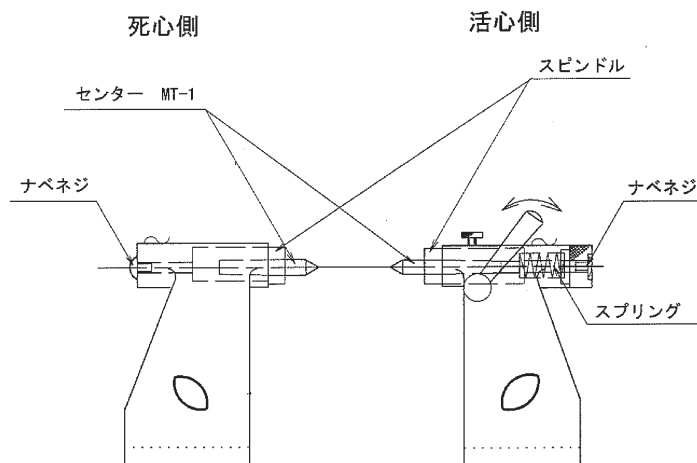
材質: 定盤、ヘッド ( 鋳鉄 )

収納: 強化段ボール (SKID)、検査成績書

商品コード	在庫コード	型式	呼び寸法 (mm)	センター距離 (mm)	センター軸直角度 (±μm)	使用センター	質量 (kg)
55-4-1	592-VB1	VB-1	400 × 300	265	5.0	MT-1	55

## センターの取り外し方法について

ご使用のセンターが磨耗し交換が必要な時や、ワークによってセンターを変える時などは下記の方法でセンターを取り外して下さい。



- ① 両ヘッドの外側のナベネジをドライバーで回して取り外します。
- ② φ8mm以下の丸棒 (できれば柔らかい材質、黄銅製、樹脂製) を外側から押し込み、ハンマー等で叩けばセンターが抜けます。
- ③ 別のセンターを取り付ける場合は、センターをスピンドル側から押し込めば取付できます。