

Bench center type-P

Stock No.563

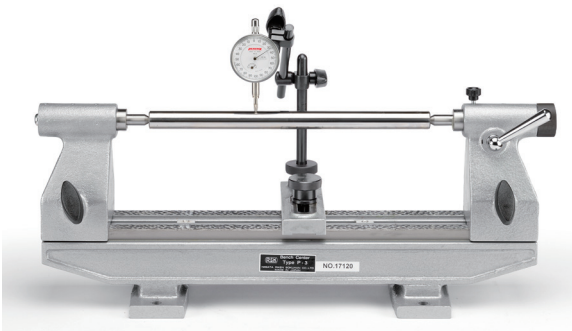
偏心検査器 (P形)

メーカー発行可

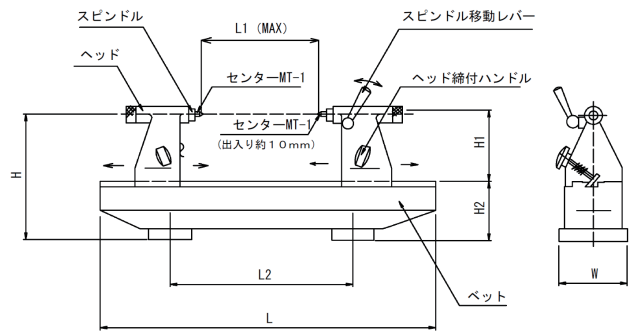
・小形の偏心検査器で定盤上や卓上に置いて使用可能です。

※全品に専用スタンドを一台付属していますが、ダイヤルゲージとテストバーは付属していません。

※ワークの長さ、径により特殊寸法の製作も承ります。



■寸法図 (概略) 単位: mm



材質: ベット、ヘッド (鋳鉄)

収納: 強化段ボール、検査成績書

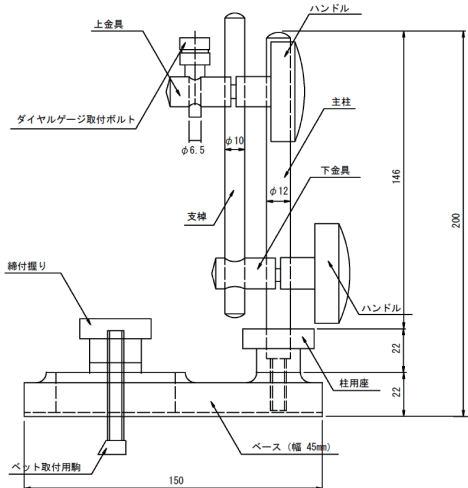
商品コードの構成

55 - 2 - 1
 1 → P-1
 2 → P-2
 3 → P-3

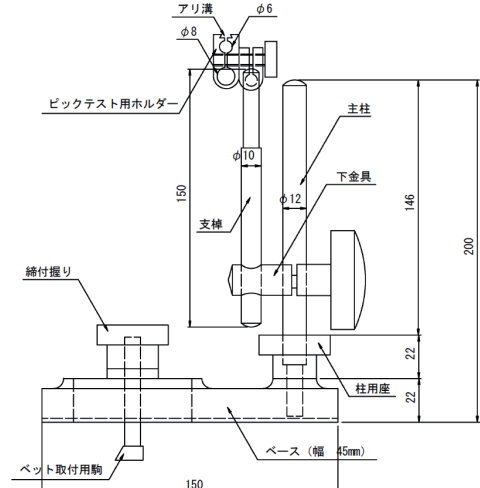
商品コード	在庫コード	型式	台長 (L) (mm)	台巾 (W) (mm)	台高 (H2) (mm)	センター距離 (L1) (mm)	スイング (H1) (mm)	センター間平行度 (μm)	使用センター	質量 (kg)
55-2-1	563-P1L	P-1	380	120	65	150	110	5.0	MT-1	14
55-2-2	563-P2L	P-2	420	120	72	200	110	5.0	MT-1	16
55-2-3	563-P3L	P-3	530	130	90	300	110	5.0	MT-1	20

ダイヤルスタンドについて

標準形、P形の両タイプにおいて、専用ダイヤルスタンドが一台付いています。(左図はP用) 検査状況によっては、ダイヤルスタンドを複数台使う事でより早く、確実な測定が可能になります。ピックテストを取り付けることができる、専用スタンドと金具についても製作しています。(右図)



P用ダイヤルスタンド



P用ピックテスト用ダイヤルスタンド