

Precision thick type square

Stock No.549

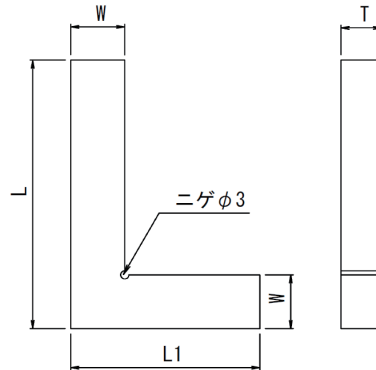
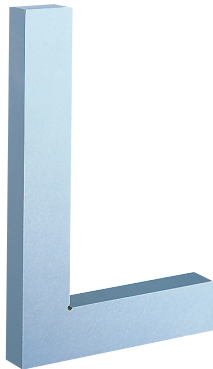
精密厚形スコヤ

トレーザ付発行可

直角度算式 $\pm \left(10 + \frac{\ell}{20}\right) \mu m$ ℓ = 呼び寸法

- ・厚みがあるため、安定した測定が可能です。
- ・全サイズ焼入品です。

■ 寸法図 (概略) 単位 : mm



呼び	L	L1	W	T
50	50	40	15	10
75	75	50	18	12
100	100	70	20	15
125	125	80	20	15
150	150	100	25	20
200	200	130	30	20
250	250	145	35	25
300	300	170	35	25

商品コードの構成
28 - 050
呼び寸法

商品コード	在庫コード	呼び寸法	直角度 (±μm)	質量 (kg)
28-050	549-050	50	12.5	0.1
28-075	549-075	75	13.7	0.2
28-100	549-100	100	15.0	0.4
28-125	549-125	125	16.2	0.5
25-150	549-150	150	17.5	0.9
28-200	549-200	200	20.0	1.4
28-250	549-250	250	22.5	2.5
28-300	549-300	300	25.0	3.0

材質 : 50 ~ 75mm (S50C)
100 ~ 300mm (S45C)
収納 : 専用収納木箱

Knife edged standard square type-1

Stock No.550

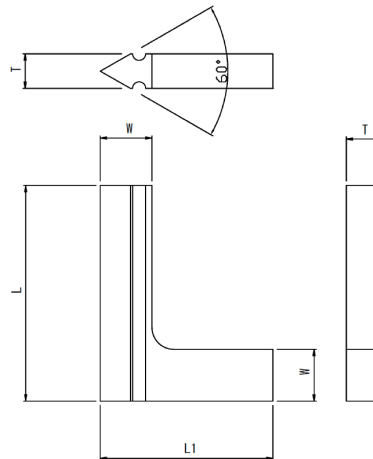
刃形標準スコヤ (I形)

トレーザ付発行可

直角度算式 $\pm \left(2 + \frac{\ell}{100}\right) \mu m$ ℓ = 呼び寸法

- ・外角が刃形形状になっています。測定対象に押し当て、隙間を通る光により、誤差を確認する事ができます。
- ・全サイズ焼入品です。

■ 寸法図 (概略) 単位 : mm



呼び	L	L1	T	W
50	50	40	8	12
75	75	50	10	16
100	100	70	12	20
150	150	100	14	24
200	200	130	16	28
250	250	165	16	32
300	300	200	20	35

商品コードの構成
29 - 1 - 050
呼び寸法

商品コード	在庫コード	呼び寸法	直角度 (±μm)	質量 (kg)
29-1-050	550-050	50	2.5	0.1
29-1-075	550-075	75	2.7	0.2
29-1-100	550-100	100	3.0	0.35
29-1-150	550-150	150	3.5	0.7
29-1-200	550-200	200	4.0	1.2
29-1-250	550-250	250	4.5	2.0
29-1-300	550-300	300	5.0	2.5

材質 : 50 ~ 75mm (S50C)
100 ~ 300mm (S45C)
収納 : 専用収納木箱