

Rsk Precision level

Cross-test precision level(T-type)

Stock No.600

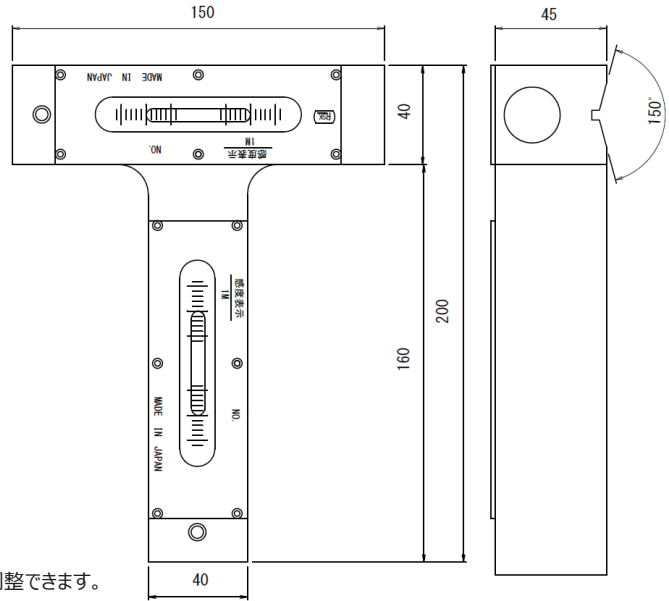
T形 精密水準器

レーザー発行可

■寸法図(概略) 単位: mm

円筒形状の 平行測定	気泡長さ 調整
X	X

- ・1台でX Y両軸の水平測定が可能です。



- ・同一平面上のX軸とY軸の水平を同時に測定できます。
- ・両方の気泡管に調整ネジを備えているので、縦横共に気泡の中心位置を調整できます。

材質: 鋳鉄
収納: 木箱、紙箱
付属品: 合格証

商品コードの構成

12 - 05

気泡管感度
05 → 0.05mm/m
10 → 0.1mm/m
20 → 0.2mm/m

商品コード	在庫コード	感度 (mm/m)	質量 (kg)
12-05	600-2005	0.05	2.7
12-10	600-2001	0.1	
12-20	600-2002	0.2	

Portable level

Stock No.252

ポータブルレベル

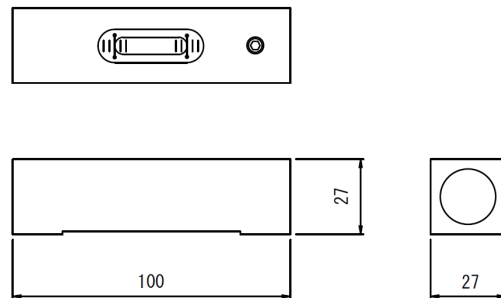
- ・携帯性重視の小形水準器です。



- ・小形のサイズながら、気泡管に調整ネジを備えているので、気泡の中心位置を調整できます。
- ・一般工作用の平形水準器と同一精度で製作しています。

■寸法図(概略) 単位: mm

円筒形状の 平行測定	気泡長さ 調整
X	X



材質: 鋳鉄
収納: 紙箱
付属品: 合格証

商品コードの構成

15 - 02

気泡管感度
02 → 0.02mm/m
05 → 0.05mm/m
10 → 0.1mm/m

商品コード	在庫コード	感度 (mm/m)	質量 (kg)
15-02	252-02	0.02	0.34
15-05	252-05	0.05	
15-10	252-10	0.1	