

Mini level

Stock No.584

ミニレベル

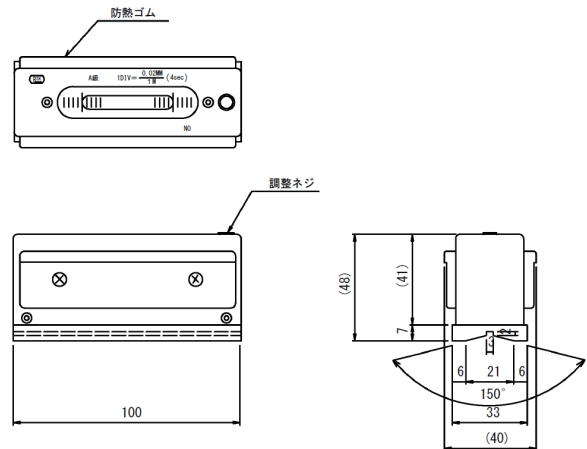
トレーザ付発行可

円筒形状の 平行測定	気泡長さ 調整
○	○

- ・ 100mm の小型サイズながら、気泡管精度は JIS A 級と同等精度を保持しています。
- ・ 付属革ケースに入れて携帯でき、外出先でも高精度な水平測定が可能です。



■ 寸法図 (概略) 単位: mm



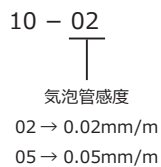
- ・ 気泡室を設けているので、手動で気泡の長さを調整できます。
- ・ 温度による測定誤差を軽減することができます。
- ・ 底面は耐摩耗性を考慮して焼入処理をしています。(硬度HS65以上)
- ・ 持運びに便利な携帯用ケースを付属しております。

材質: SKS-3 (ベース)

収納: 専用革ケース、紙箱

付属品: 六角レンチ、検査成績書

商品コードの構成



商品コード	在庫コード	長さ (mm)	感度 (mm/m)	質量 (kg)
10-02	584-1002	100	0.02	0.5
10-05	584-1005		0.05	

High level Stock No.740

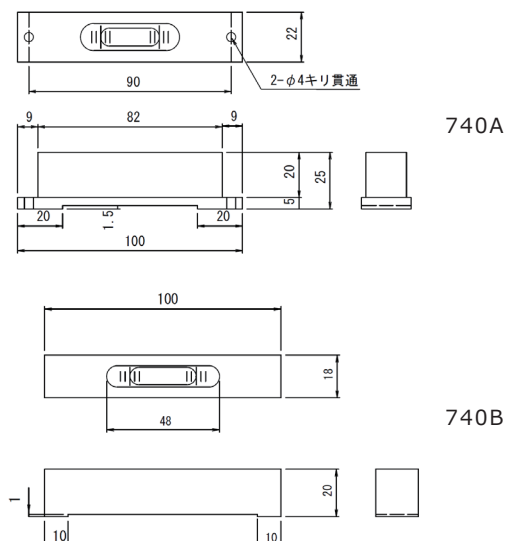
鋳鉄製精密ハイレベル

円筒形状の 平行測定	気泡長さ 調整
×	×

- ・ 芯出し調整不要。置くだけで設置場所の水平状態がわかる優れモノです。
- ・ 水準器の中では最も小さいサイズです。狭部での水平測定に最適です。

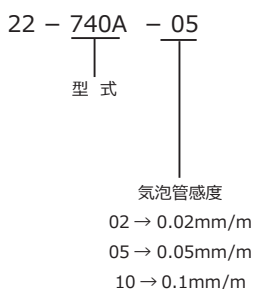


■ 寸法図 (概略) 単位: mm



- ・ 740 A は両端2箇所にてφ4の穴が空いています。固定してご利用頂けます。
- ・ 740A、740Bのどちらも一般工作用の平形水準器と同一精度で製作しています。

商品コードの構成



商品コード	在庫コード	感度 (mm/m)	質量 (kg)
22-740A-05	740A05	0.05	0.19
22-740A-10	740A01	0.1	
22-740B-02	740B02	0.02	0.15
22-740B-05	740B05	0.05	
22-740B-10	740B01	0.1	

材質: 鋳鉄

収納: 専用収納箱

付属品: 検査合格書