

Precision flat level saddle type

精密鞍形水準器

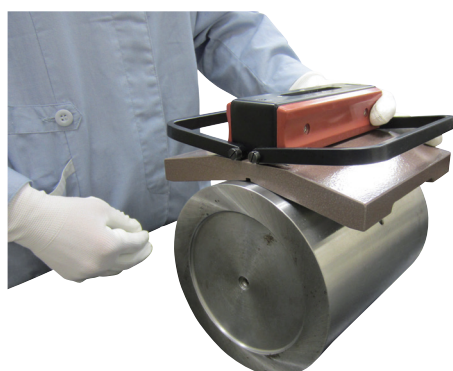
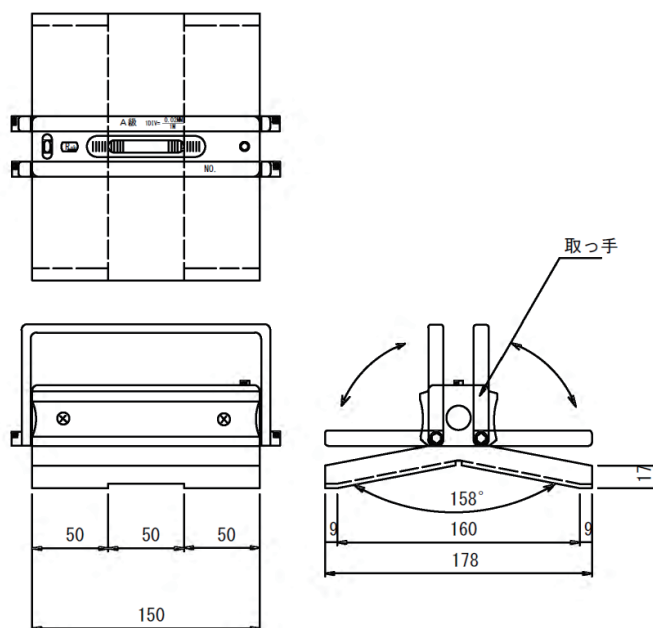
ローザビテ発行可

円筒形状の 平行測定	気泡長さ 調整
○	×

- ・ 大型ロール形状の水平測定が可能です。
- ・ 気泡管は JIS A 級と同等品を使用しているため高精度な測定が可能です。



■寸法図（概略） 単位：mm



本製品は受注生産により製作致します。

また規格寸法を設けていないため、上記寸法は一例です。

用途に応じて製作致しますので申し付けください。

特徴 ・ V 溝角度と V 溝幅を広くする事により、通常製品では測定できない

大径円筒径ワークの水平測定を可能にしました。

（上图の製品の場合はφ 30 ～φ 640 までの円筒形状の測定が可能です）

・ 気泡管精度は JIS A 級と同等品を使用していますが、気泡室は設けていません。

精度 ・ 気泡管の全範囲精度 ± 0.5 目盛以下

・ 底面対 V 面の精度 0.5 目盛以内