

Precision flat level class A

Stock No.542A

精密平形水準器 (JIS A 級)

ローゼンハイ発行可

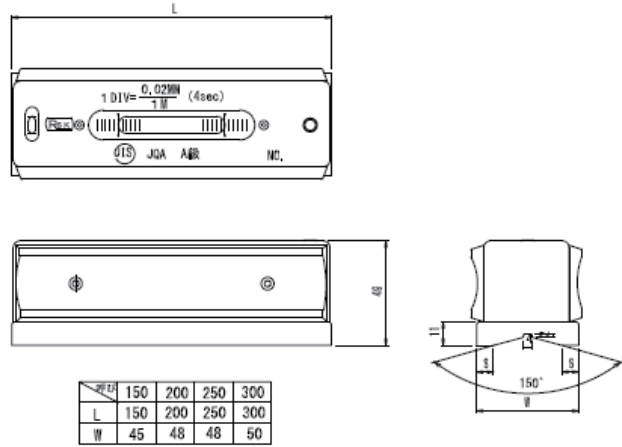
円筒形状の 平行測定	気泡長さ 調整

- ・ A 級は JIS 規格精度の中で最も高精度な性能を保持しています。
- ・ ロール形状の平行も測定できます。

■ 寸法図 (概略) 単位 : mm



JIS A 級



特 徴 ・ JIS B 7510 規格により製作及び検査を行っています。

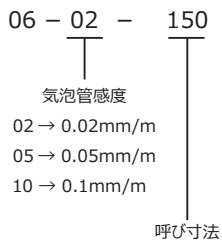
- ・ 気泡の長さを手動で調整することができる「気泡室」を設けているので、
温度の変化により気泡の長さが増減した場合でも正確な測定が可能です。
- ・ 測定面のベースは焼入処理をしています。耐摩耗性が強く長くお使い頂けます。
精度については P14 を参照してください。

材質 : SKS3 (ベース)

収納 : 木箱、紙箱

付属品 : 六角レンチ、検査成績書、取扱説明書

商品コードの構成



商品コード	在庫コード	呼び寸法 (mm)	感度 (mm/m)	質量 (kg)
06-02-150	542-1502A	150	0.02	1.3
06-02-200	542-2002A	200		1.7
06-02-250	542-2502A	250		2.3
06-02-300	542-3002A	300		2.8
06-05-150	542-1505A	150	0.05	1.3
06-05-200	542-2005A	200		1.7
06-05-250	542-2505A	250		2.3
06-05-300	542-3005A	300		2.8
06-10-150	542-1501A	150	0.1	1.3
06-10-200	542-2001A	200		1.7
06-10-250	542-2501A	250		2.3
06-10-300	542-3001A	300		2.8