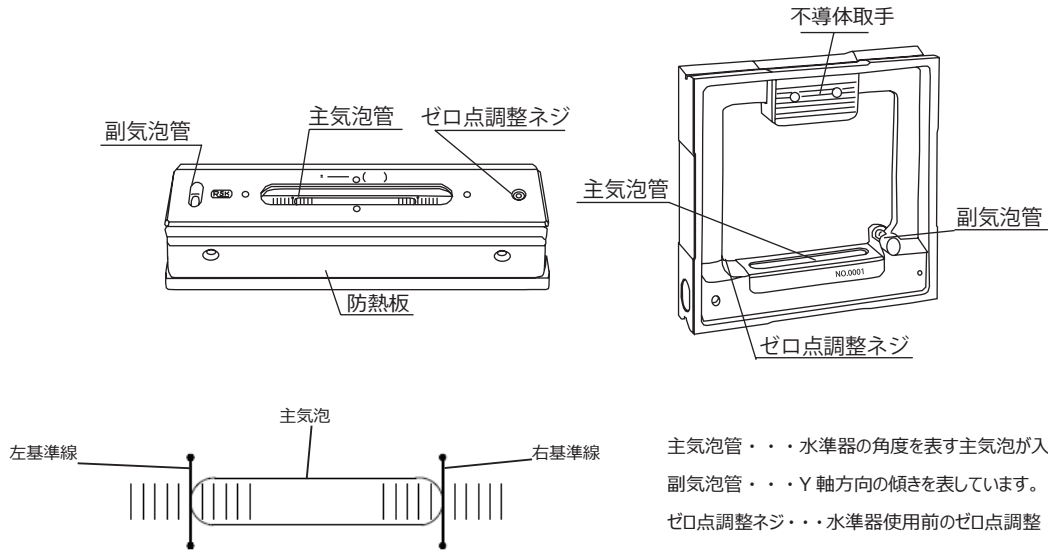


用語解説



主気泡管・・・水準器の角度を表す主気泡が入っています。
副気泡管・・・Y軸方向の傾きを表しています。
ゼロ点調整ネジ・・・水準器使用前のゼロ点調整（芯出し）に使用します。

「指示精度」

水準器の設置されている傾斜角度がどの程度正確に気泡の位置と一致するかを表しています。精度は水準器の等級（A級、B級）で示されています。（各種精度の詳細についてはP14をご参照下さい。）

全範囲精度とは、気泡管内の全目盛における許容精度を表し、隣接精度とは、目盛と目盛の間の許容精度（JIS B7510）を表しています。

	感度の区分	JIS A 級	JIS B 級
全範囲精度	1種	± 0.5 目盛	± 0.7 目盛
	2種	± 0.3 目盛	± 0.5 目盛
	3種		
隣接精度	1種	0.2 目盛	0.5 目盛
	2種		
	3種		

「感度」

主気泡管の気泡を1目盛変移させるのに要する傾斜で、底辺1mに対する高さ又は角度で表す、とJIS（JIS B 7510）では定められています。（右図参照）

水準器は基本的に3種類の感度で分けられています。

- 1種 4秒 0.02mm/m
- 2種 10秒 0.05mm/m
- 3種 20秒 0.1 mm/m

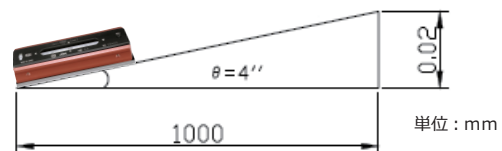
感度により、測定できる範囲が異なります。

測定範囲以上の傾きがある地点に水準器を置いた場合、気泡が目盛を振り切ってしまうため測定できません。ご用途に応じてご使用下さい。左右基準線からそれぞれ5目盛ある場合、測定範囲は下記の表の通りです。

	1種 (0.02mm/m)	2種 (0.05mm/m)	3種 (0.1mm/m)
有効測定範囲	± 0.1mm/m	± 0.25mm/m	± 0.5mm/m

< 備考 >

- 角度 1秒 ≒ 1mにつき 4.85 μm
- 1種 0.02mm/m (4秒) = 0.00111°
- 2種 0.05mm/m (10秒) = 0.00277°
- 3種 0.1 mm/m (20秒) = 0.0055°



(例)

感度が1種の水準器で、下記図①から②に気泡が動いた場合、4秒の角度、即ち1m先の地点で0.02mmの高低差を気泡が検知しているという事を表しています。

