

# V-HP1500

VORTEX-High Power & High Performance

狭小部にも対応できるSlimなトーチ × 大出力 = VORTEX HYPER Fiber Laser 溶接機

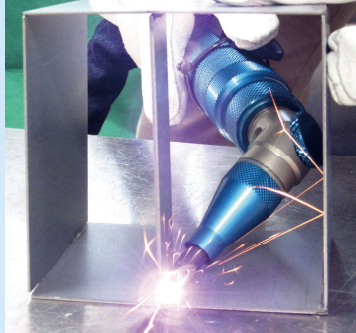
\*当社 V-HFシリーズとの比較による

## V-HP1500の特徴

- Slimで軽量 小型トーチ ● 業界最小クラス:ワークとハンドルの距離が近いので、操作性に優れ直感的で安定した溶接が行える。
- 焦点距離設定及びストレートトーチへの付け替えはリングひとつのカンタン操作!

- ✓ 狭い継手でも使いやすい

100mm角箱形状への補助材の隅肉溶接



- ✓ グローブのまま焦点合わせもラク!



- ✓ ストレートトーチへの交換も簡単

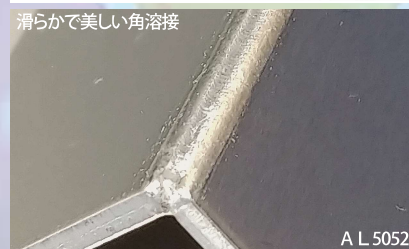


## □ 小型トーチの主な機能



### VORTEXモード

- ウォブリングビームには無い、異次元の滑らかな美しい溶接ビード  
適度な幅を持つ美しい旋回ビードが得られます。特に角溶接においては、広く丸みを帯びたR形状が得られ、材質もアルミ材やメッキ鋼板など、幅広い対応が可能です。
- 溶接継手のギャップに対する許容度アップ  
ビーム旋回によりレーザー照射エリアが拡大するため、材料や作業の精度に対する許容度が大幅にアップし、溶接欠陥を抑制できます。
- 肉盛り溶接が容易  
旋回するレーザービームが溶加棒を包み込む様に照射されるのでしっかりと肉盛り溶接ができ、また「狙い」に対する許容度が大きいため手動での肉盛り溶接が容易です。



### デュアルシールドガスシステムトーチ

- トーチから出るシールドガスを二重化  
溶融部と周囲を、シールドガスが優しく包み込みスパッタを大幅に削減!



### スイングヘッド搭載

- T型トーチはハンドルに対し自由な位置で回転・固定が可能  
軽量トーチ小型トーチは安全性を確保しつつ、さらに懐の深い溶接部での応用性が向上します。

- 大出力発振器 ● マルチモードCWレーザー射出で、材料・板厚の対応範囲が広がりました。
- 冷却用水冷式チラー内臓だから、安定したレーザー出力が得られる。

## ■ V-HP1500の主な仕様

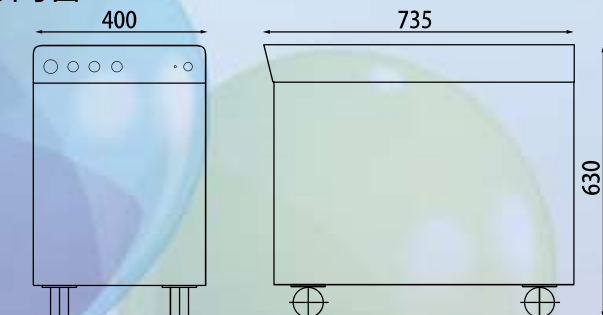
発振・制御部	最大出力	1500W	
	発振波長	1080nm	
	冷却方式	水 冷(チラー内臓)	
	伝送ファイバー長	8m	
	ガイド光	650nm / 赤色	
	パルス機能	周波数: 1~100Hz / Duty: 1~98%	
	クレーター機能	UPスロープ: 0.1~5.0Sec, DOWNスロープ: 0.1~5.0Sec	
	スポット機能	スポットタイム: 0.1~5.0Sec	
	定格電圧	単相 200V(50/60Hz)30A [N-E間の電圧が0Vのこと]	
	定格電力	5.6KVA	
トーチ	外形寸法	400W×735D×630H mm	
	重量	約80kg	
トーチ	使用環境	温度: +10℃~+35℃ / 湿度: 60%以下(結露無きこと)	
	ヘッド形状*	T字: MDS-110	ストレート: MDS-110P
	ハンドル寸法	約Φ36×225mm(※ヘッド部含まず)	
	ハンドル重量	約570g(※射出端コネクタ含む)	
	ヘッド重量	約75g	約70g
冷却方式	水 冷		

\*T字型ヘッド:「スイングヘッド機能」「デュアルシールドガスシステム」/ストレートヘッド:「デュアルシールドガスシステム」が搭載されています。

## ■ 標準付属品

- ① T型ヘッド×1 ② ストレート型ヘッド×1 ③ ガス減圧器×1 ④ ガスホース(5m)
- ⑤ タッチセンサーケーブル ⑥ カーボンチップ×3 ⑦ 専用工具×1式
- ⑧ レーザー保護メガネ×1 ⑨ 取扱説明書×1

## ■ 外寸図



お問い合わせ



株式会社 WEL-KEN

- 本社 〒154-0024 東京都世田谷区三軒茶屋1-39-7
- ショールーム 〒155-0033 東京都世田谷区代田2-7-7
- 営業窓口 TEL 03-3418-0305 / FAX 03-5787-5888
- URL <http://wel-ken.co.jp/> ■ e-mail [info@wel-ken.co.jp](mailto:info@wel-ken.co.jp)



株式会社WEL-KEN

\*予告なく仕様を変更することがありますのであらかじめご了承ください。