

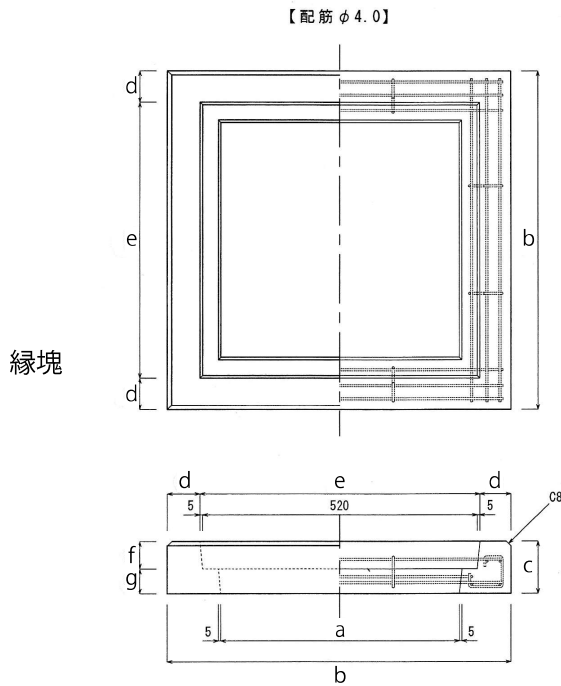
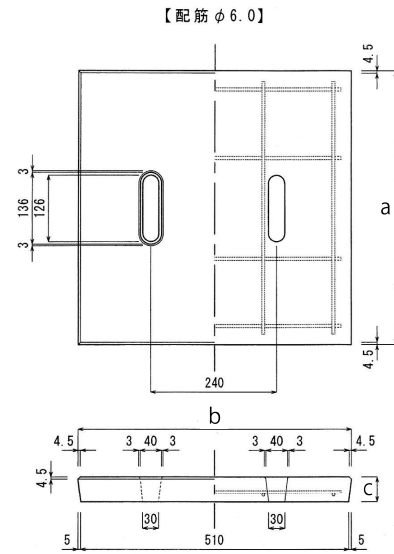
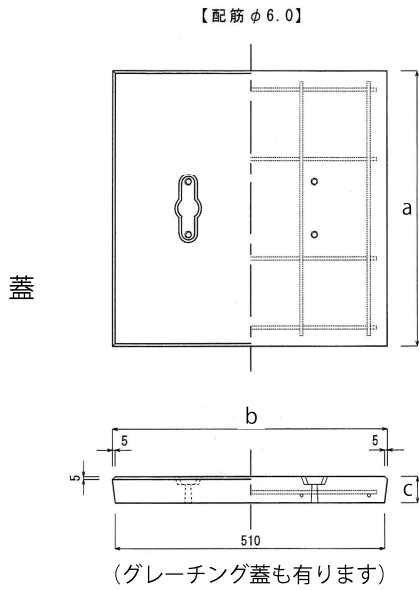
特殊改良ます (CD柵)

道路・側溝用コンクリート製品

下水道用コンクリート製品

ます類

その他取扱製品



■寸法表

呼び名	寸法							重量 (kg)	主鉄筋		配力鉄筋		単位mm
	a	b	c	d	e	f	g		径	本	径	本	
蓋	300	370	370	50	—	—	—	—	4	4	4	4	○
	360	430	430	50	—	—	—	—	4	4	4	4	○
	450	520	520	50	—	—	—	—	6	4	6	4	○
	500	570	570	50	—	—	—	—	6	4	6	4	
	600	670	670	60	—	—	—	—	6	4	6	4	

■寸法表

呼び名	寸法							重量 (kg)	主鉄筋		配力鉄筋		単位mm	
	a	b	c	d	e	f	g		径	本	径	本		
縁塊	300	300	500	100	60	380	53	47	32	4	5	4	8	○
	360	360	560	100	60	440	53	47	36	4	5	4	8	○
	450	450	650	100	60	530	53	47	42	4	5	4	8	○
	500	500	700	100	60	580	53	47	47	4	5	4	8	
	600	600	800	100	60	680	63	37	55	6	5	4	12	

当社製造品○印