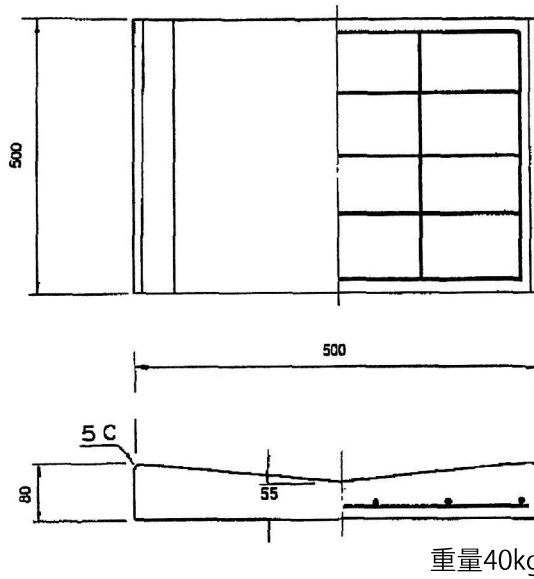
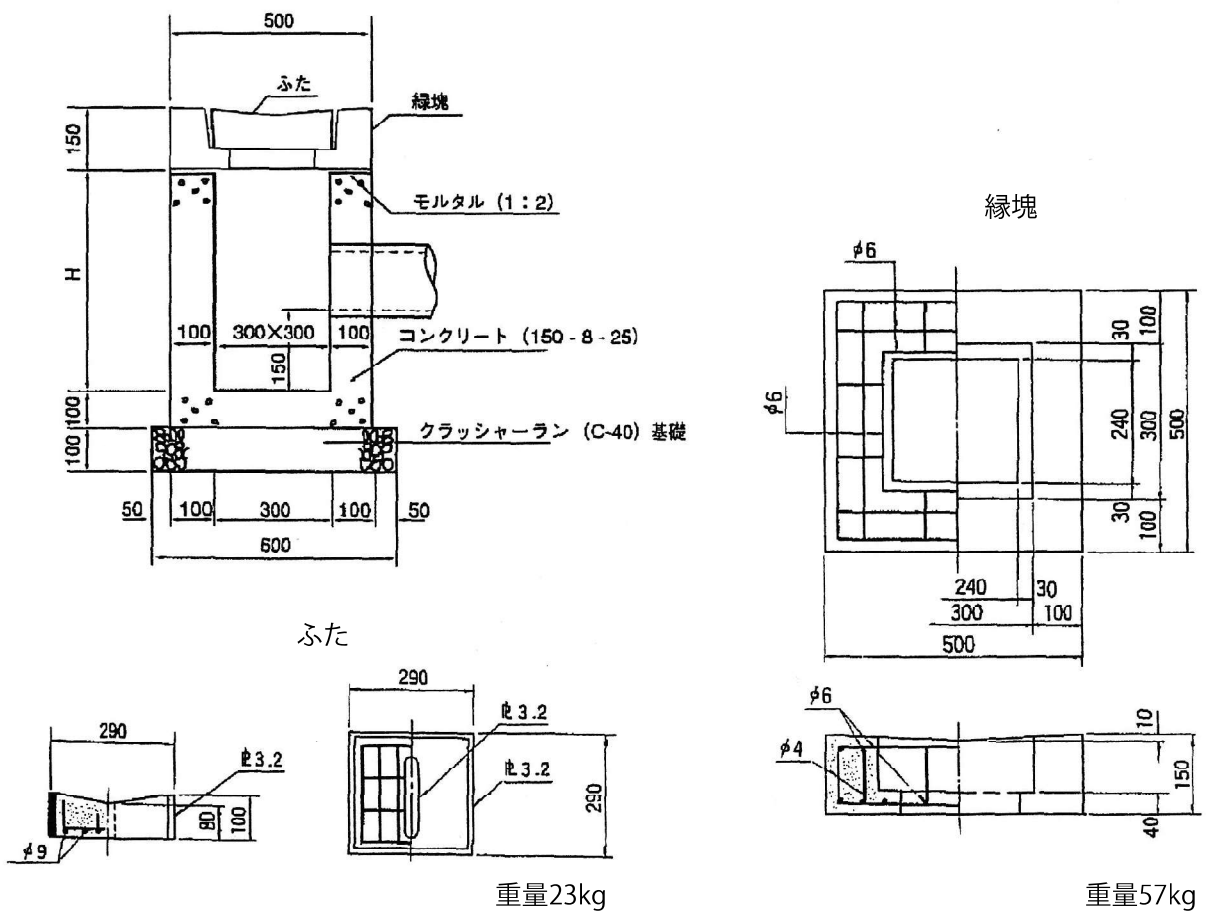


# V形溝(Vt250)



# 都市再生機構型V形街渠ます (VM-50)



道路・側溝用コンクリート製品

下水道用コンクリート製品

ます類

その他取扱い製品