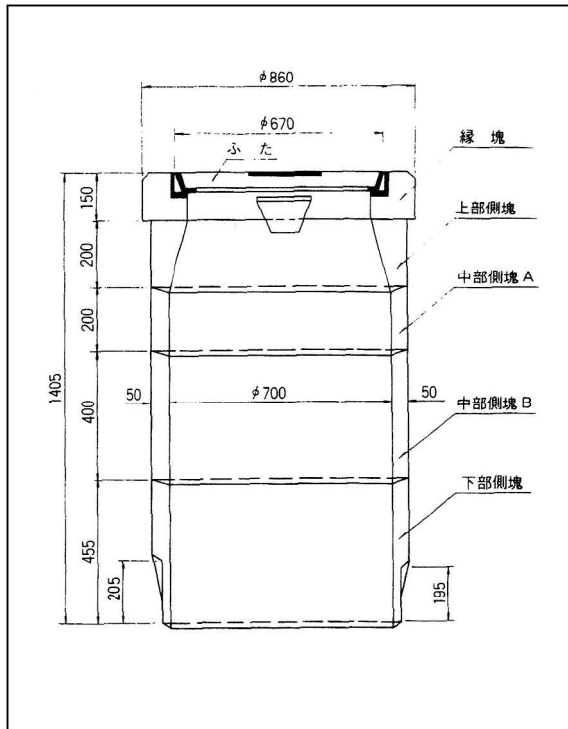
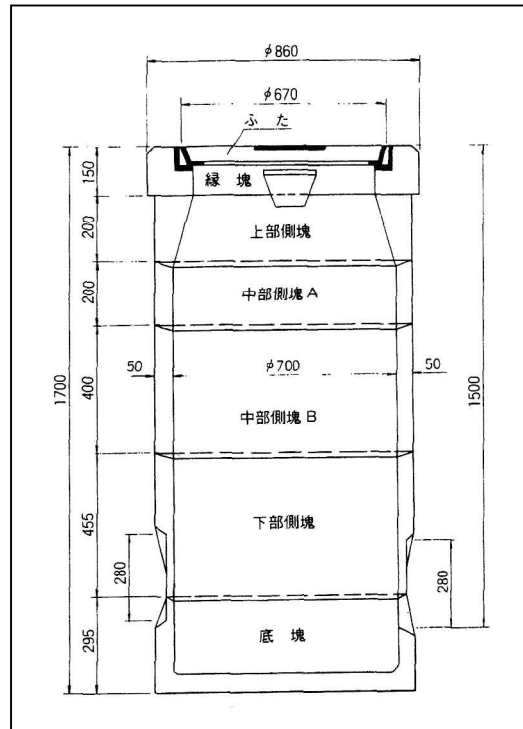


2号(φ700用)

組立図 汚水



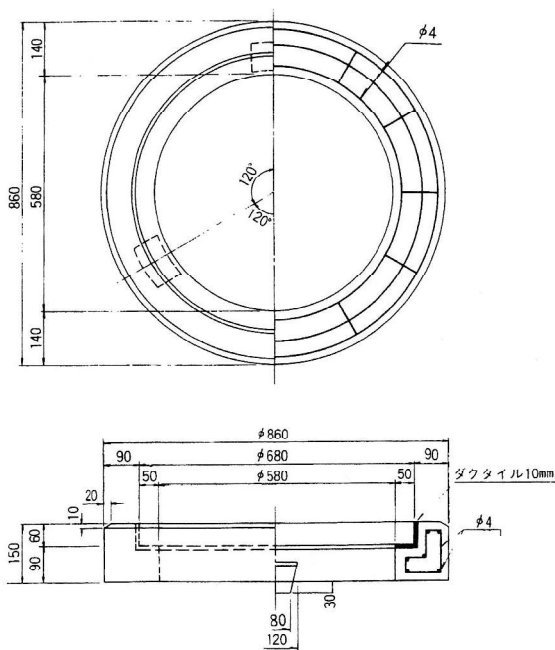
組立図 雨水



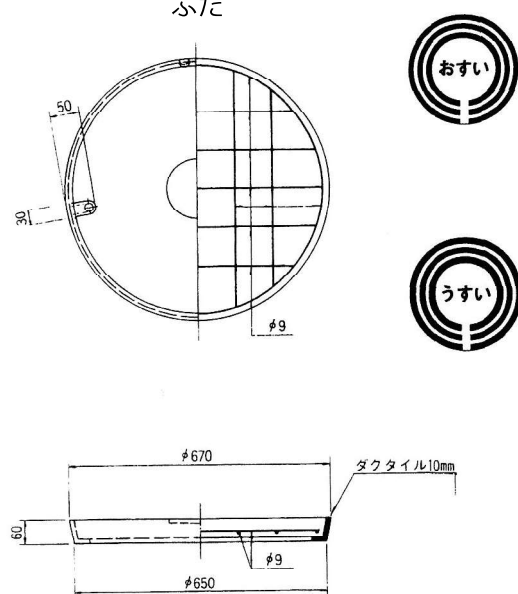
呼び名	参考重量 (kg)
ふた	72
縁塊	111
上部側塊	90
中部側塊A	59
中部側塊B	118
下部側塊	127

呼び名	参考重量 (kg)
ふた	72
縁塊	111
上部側塊	90
中部側塊A	59
中部側塊B	118
下部側塊	127
底塊	130

縁塊



ふた



上部側塊、中部側塊、下部側塊は「横浜市型接続雨水ます」タイプ9と同型