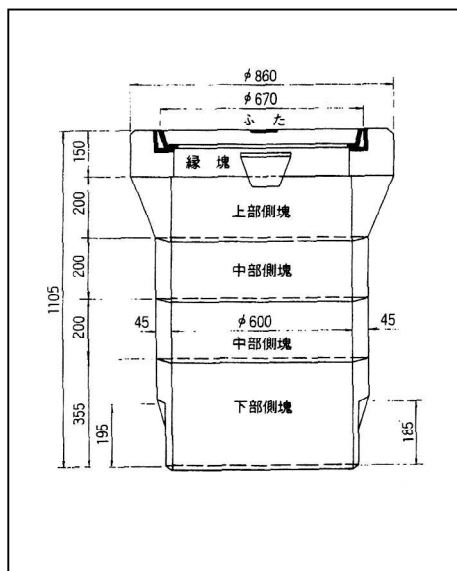




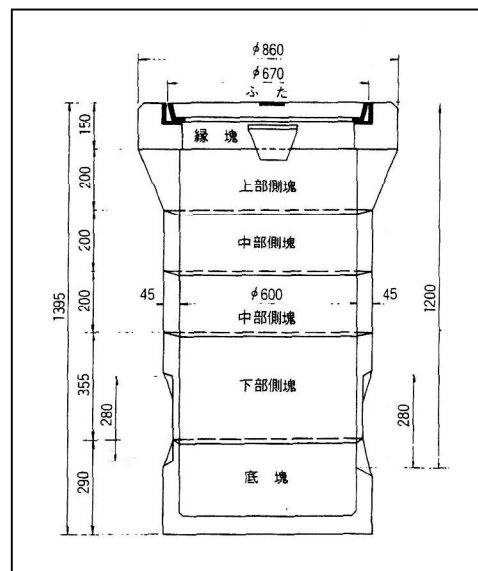
川崎市型特殊汚水ます・雨水ます

1号(φ600用)

組立図 汚水



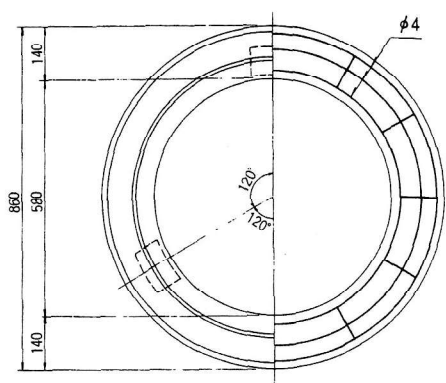
組立図 雨水



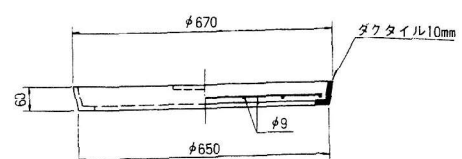
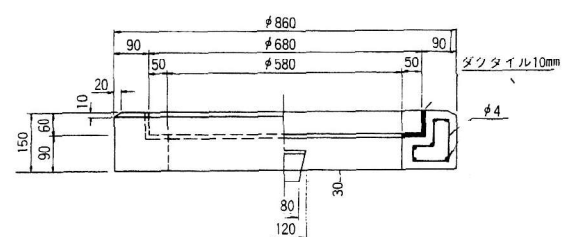
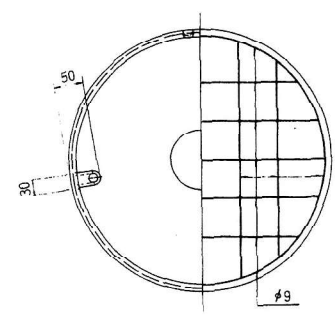
呼び名	参考重量(kg)
ふた	72
縁塊	111
上部側塊	97
中部側塊 (2個)	43
下部側塊	74

呼び名	参考重量(kg)
ふた	72
縁塊	111
上部側塊	97
中部側塊 (2個)	43
下部側塊	74
底塊	94

縁塊



ふた



中部側塊、下部側塊は「横浜市型接続雨水ます」タイプ8と同型