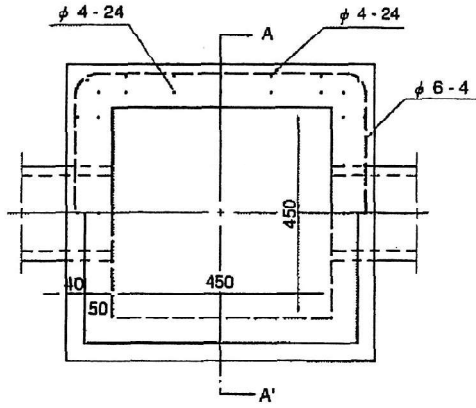
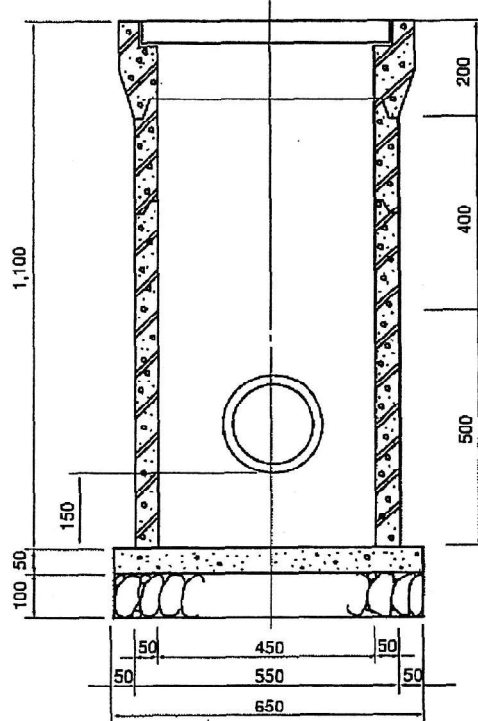


川崎市型雨水ます4号 A種

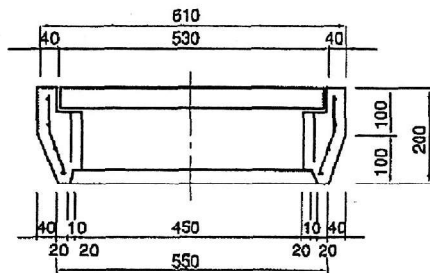
平面図



A-A' 断面図



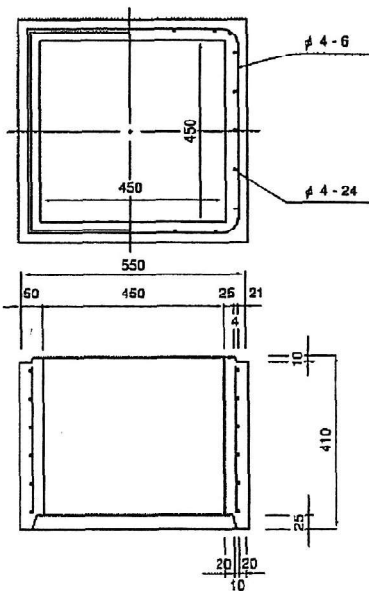
上部側塊



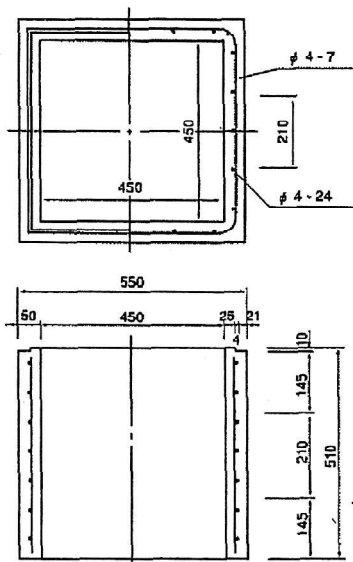
呼び名	参考重量 (kg)
ふた	42
上部側塊	55
中部側塊 H=200	46
中部側塊 H=400	95
下部側塊	117

T-6相当

中部側塊



下部側塊



ふた

