

川崎市型雨水ます3号 A種

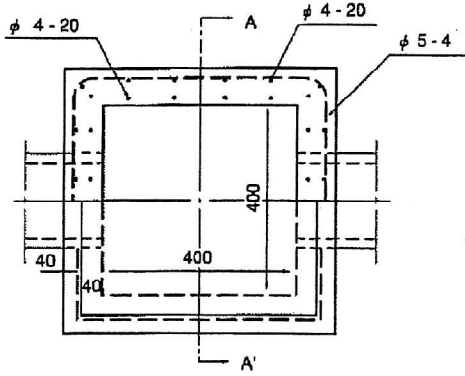
道路・側溝用コンクリート製品

下水道用コンクリート製品

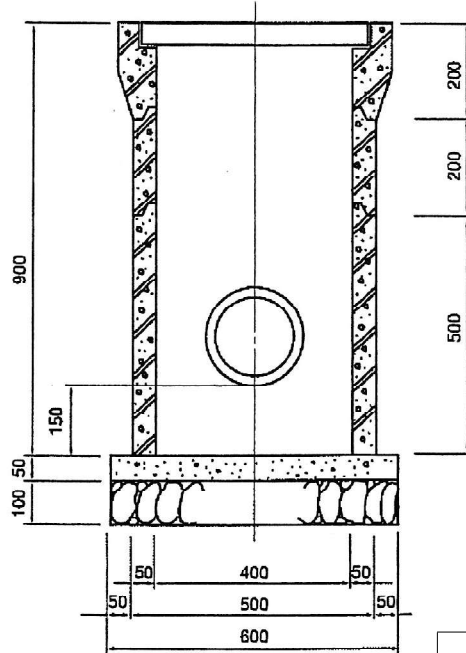
ます類

その他取扱い製品

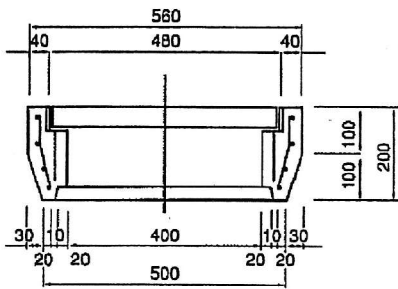
平面図



A-A' 断面図



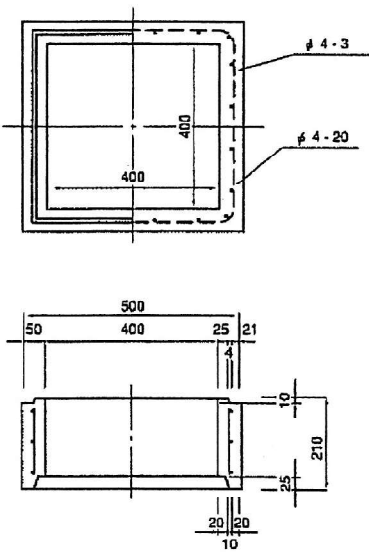
上部側塊



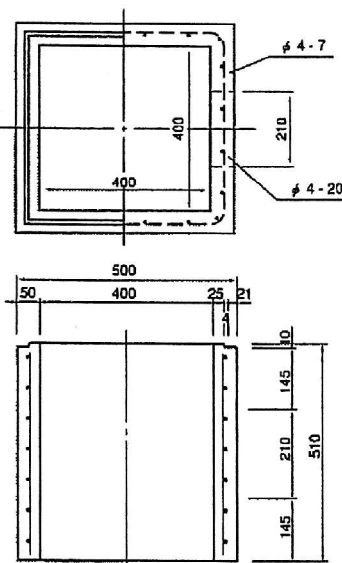
| 呼び名 | 参考重量 (kg) |
|------|-----------|
| ふた | 34 |
| 上部側塊 | 50 |
| 中部側塊 | 42 |
| 下部側塊 | 105 |

T-6相当

中部側塊



下部側塊



ふた

