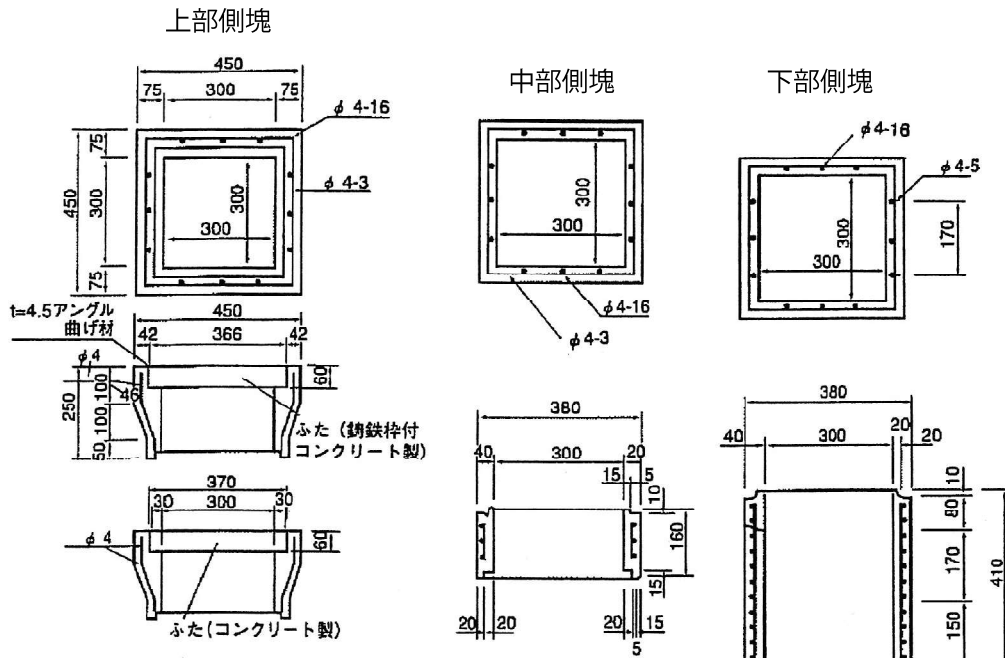
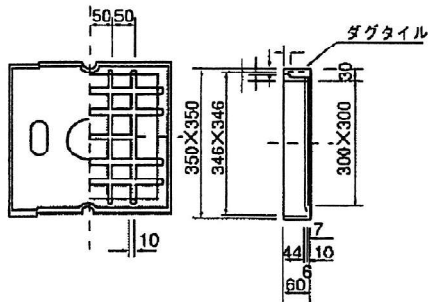


川崎市型雨水ます2号

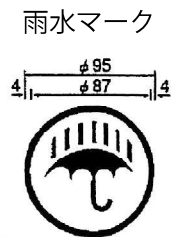
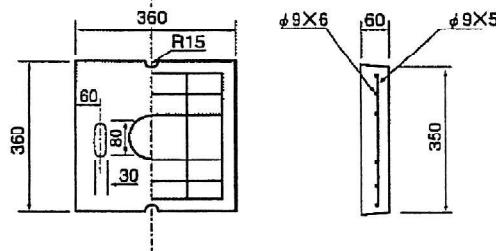


呼び名	参考重量 (kg)
ふた (T-14)	22
ふた (T-6)	18
上部側塊 (T-14)	49
上部側塊 (T-6)	46
中部側塊 (2ヶ)	19
下部側塊	46

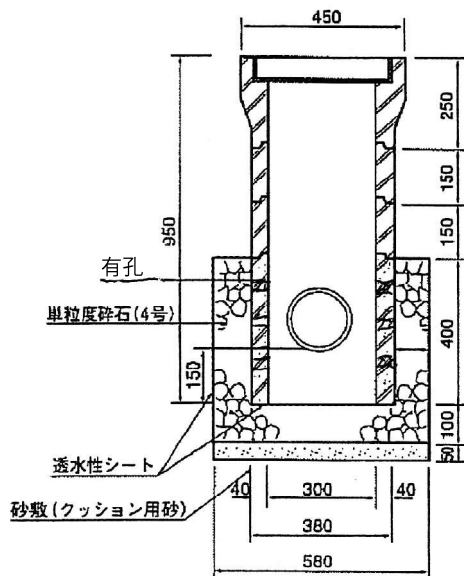
ふた (鉄筋枠付コンクリート製) T-14



ふた (コンクリート製) T-6



川崎市型雨水浸透ます2号



浸透用下部側塊 42kg (有孔)

